

ОБЩИЕ СВЕДЕНИЯ	<b>2</b>
ЭЛЕМЕНТЫ КОНСТРУКЦИИ, ОБЕСПЕЧИВАЮЩИЕ БЕЗОПАСНОСТЬ	<b>3</b>
ОБЩИЙ ВИД	<b>4</b>
КОМПЛЕКТ ПОСТАВКИ	<b>5</b>
МОНТАЖ ИЗДЕЛИЯ	<b>5</b>
ВВОД В ЭКСПЛУАТАЦИЮ	<b>8</b>
ТЕХНИЧЕСКОЕ ОБСЛУЖИВАНИЕ	<b>9</b>
ХАРАКТЕРНЫЕ НЕИСПРАВНОСТИ И СПОСОБЫ ИХ УСТРАНЕНИЯ	<b>9</b>
ПРИЛОЖЕНИЯ	<b>10</b>

## УРАВНИТЕЛЬНАЯ ПЛАТФОРМА МЕХАНИЧЕСКАЯ



Инструкция по монтажу и эксплуатации

## 1. ОБЩИЕ СВЕДЕНИЯ

Настоящее руководство предназначено для ознакомления обслуживающего персонала с устройством, работой и техническим обслуживанием механической уравнильной платформы. Данное руководство является сводом правил для безопасной эксплуатации и технического обслуживания уравнильной платформы. Изготовитель не осуществляет непосредственного контроля за работой оборудования, его обслуживанием и размещением. Всю ответственность за безопасность эксплуатации и техническое обслуживание оборудования несет оператор. Оператор несет ответственность за изучение и правильное понимание инструкций перед началом работы. Механическая уравнильная платформа предназначена для осуществления доступа автопогрузчика из зоны склада в кузов автомобиля. Установку, эксплуатацию и техническое обслуживание должен проводить только квалифицированный персонал. Изготовитель оставляет за собой право вносить изменения в конструкцию без предварительного уведомления.

### ОБОРУДОВАНИЕ ДЛЯ ПОДЪЕМА И МОНТАЖА

#### Подъемное оборудование

- Вилочный погрузчик: минимальная грузоподъемность — 35 кН; длина вилок — не менее 2 000 мм.
- Подъемный кран: минимальная грузоподъемность — 20 кН.

#### Оборудование для установки

- Сварочный аппарат (5–200 А) или аналогичный.
- Электроды для сварки 3,00 мм.

### ОБЩИЕ ТРЕБОВАНИЯ К БЕЗОПАСНОСТИ



Запрещается использование уравнильной платформы не по назначению.

Обеспечьте достаточное освещение и хорошую видимость при эксплуатации платформы.

Во время управления платформой следите, чтобы в зоне работы не находились люди и грузы.

Будьте внимательны при работе с негабаритными, неустойчивыми или опасными грузами, а также в случае наличия препятствия в зоне уравнильной платформы.

Во время работы уравнильной платформы, ворота должны быть полностью открыты.

Убедитесь что автомобиль припарковался в требуемом положении. При наличии риска скатывания автомобиля, зафиксируйте колеса при помощи стопоров колес.

Перед погрузкой/разгрузкой убедитесь, что аппарат по всей ширине лежит в кузове автомобиля.

Минимальное расстояние захода аппарата в кузов автомобиля составляет 100 мм.

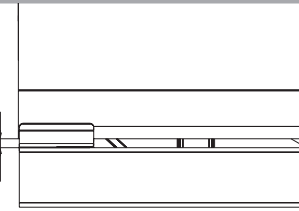
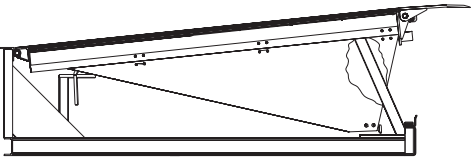
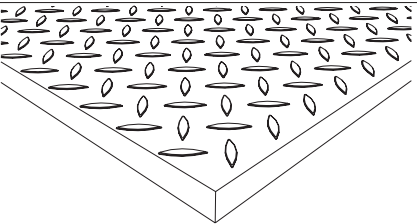
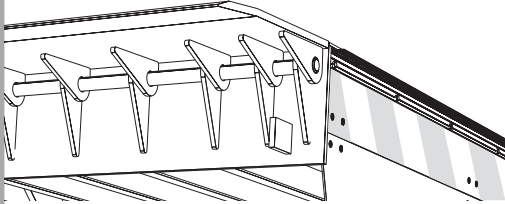
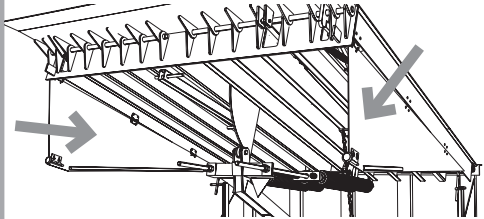
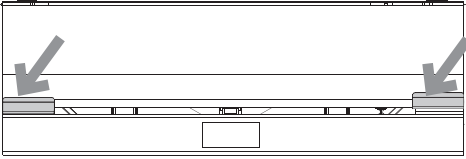

Для предотвращения травм во время установки, держитесь на безопасном расстоянии от уравнильной платформы.

При отсутствии работ, платформа должна находиться в парковочном положении.

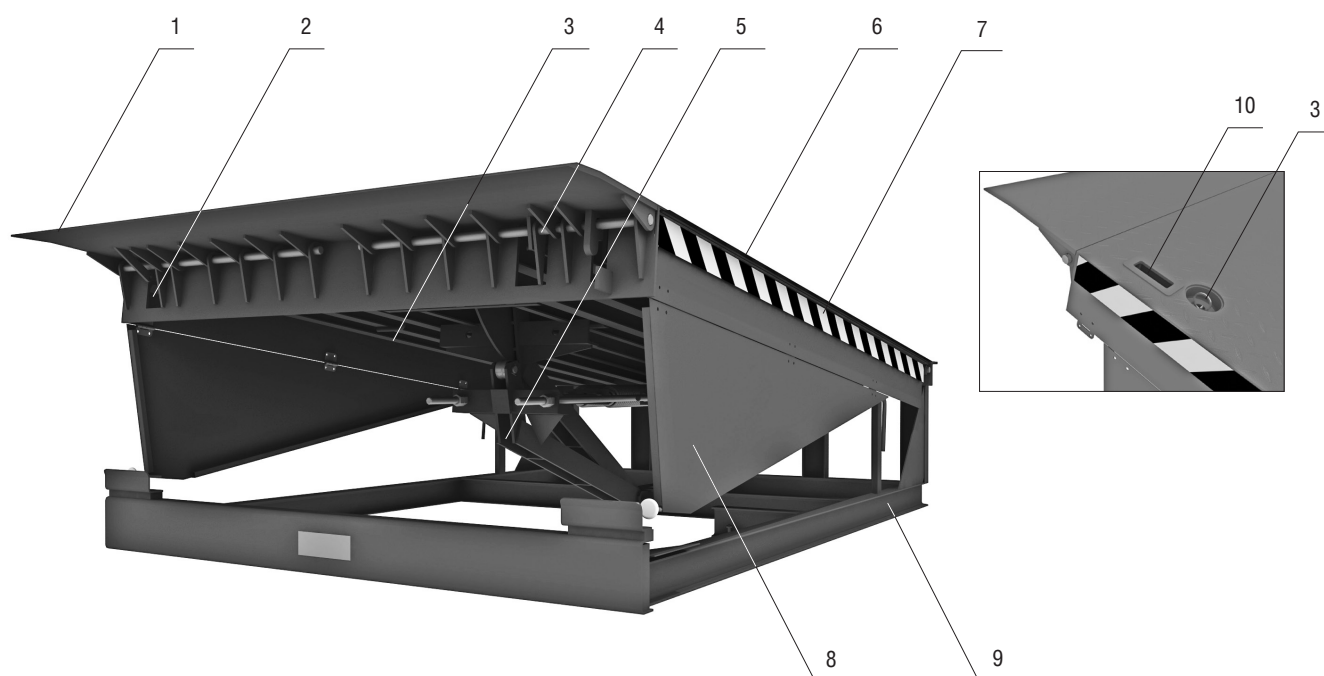
Не кладите аппарат на встроенный лифт грузовика.

Не превышайте максимально допустимый угол наклона 12,5 % или 7°.

## 2. ЭЛЕМЕНТЫ КОНСТРУКЦИИ, ОБЕСПЕЧИВАЮЩИЕ БЕЗОПАСНОСТЬ

 <p>≥ 30 mm</p>	<p>Зазоры между механическими частями уравнительной платформы составляют не менее 30 мм.</p>
	<p>Для безопасного проведения технического обслуживания уравнительная платформа оборудована механической подпоркой.</p>
	<p>Верхний лист уравнительной платформы выполнен из «чечевичного» листа для обеспечения наилучшего сцепления колес погрузчика с крышкой платформы.</p>
	<p>На боковые поверхности платформы нанесена черно-желтая маркировка, благодаря которой видно, что платформа находится выше уровня пандуса.</p>
	<p>Боковые шторки безопасности предотвращают попадание ног обслуживающего персонала в щель между платформой и приямком во время работы.</p>
	<p>Опоры аппарели обеспечивают безопасное поперечное движение по платформе в закрытом положении.</p>
	<p>Уровень шума платформы во время эксплуатации в радиусе 1 м от уравнительной платформы не превышает 85 дБ.</p>

## 3. ОБЩИЙ ВИД



- |                                       |                                   |
|---------------------------------------|-----------------------------------|
| 1. Аппарель                           | 6. Крышка платформы               |
| 2. Механизм демпфирования аппарели    | 7. Сигнальная черно-желтая полоса |
| 3. Цепной привод управления аппарелью | 8. Боковые шторы безопасности     |
| 4. Механизм открывания аппарели       | 9. Ферма                          |
| 5. Механизм балансировки платформы    | 10. Ручка подъема платформы       |

**ПРИМЕЧАНИЕ:** Верхний лист уравнивательной платформы выполнен из стали с чечевичным рифлением. Толщина листа составляет 5/(0,5–1,5) мм. Платформа используется когда погрузка/разгрузка производится с помощью стандартного погрузчика с надувными колесами. Возможна небольшая деформация верхнего листа платформы, что не отражается на работе изделия. Аппарель изготавливается из стального листа толщиной 12 мм с чечевичным рифлением высотой 1,2–3,6 мм.

## ТЕХНИЧЕСКИЕ ХАРАКТЕРИСТИКИ

<b>Допустимая нагрузка</b>	6 000 кг (60 кН)
<b>Максимальная точечная нагрузка</b>	1,3 Н/мм <sup>2</sup>
<b>Класс очистки перед покраской</b>	Sa 2
<b>Толщина окрашиваемого слоя</b>	60–90 мкм
<b>Рабочий диапазон температур</b>	от -30 до +50 °С
<b>Масса платформы длиной 2 500 мм</b>	850 кг

## 4. КОМПЛЕКТ ПОСТАВКИ

В комплект поставки входят:

1. Платформа уравнивающая ..... 1 шт.
2. Паспорт ..... 1 шт.
3. Руководство по эксплуатации ..... 1 шт.

## 5. МОНТАЖ ИЗДЕЛИЯ

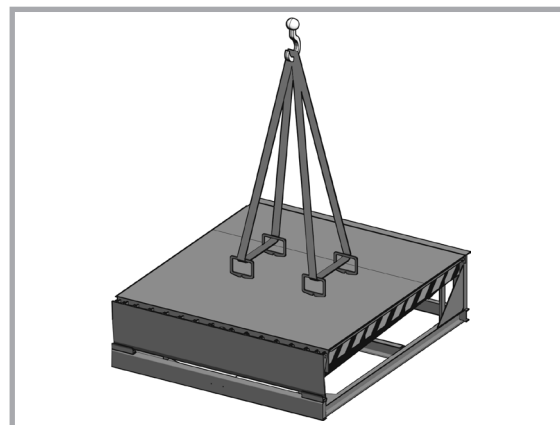
### ОБЩИЕ ПОЛОЖЕНИЯ

При монтаже выполняйте все действующие правила безопасности. Установка уравнивающей платформы должна проводиться службой сервиса DoorHan либо дилером, уполномоченным DoorHan. Для установки уравнивающей платформы в приямок закрепите подъемные ремни в определенных точках.

Перед установкой обязательно проверьте соответствует ли чертежам приямок.

### РАЗГРУЗКА

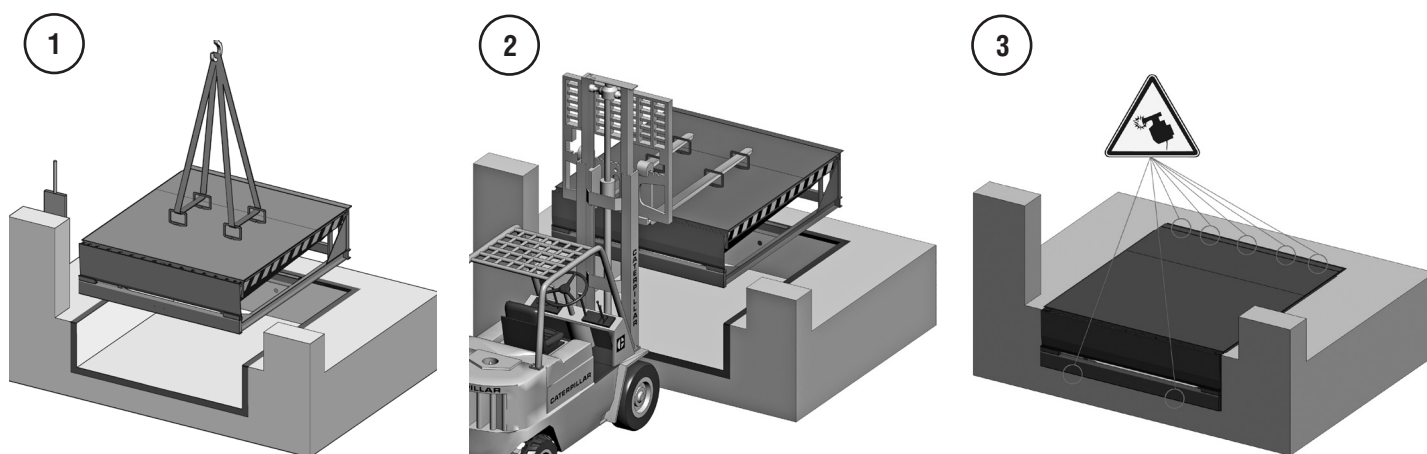
Проверьте, не была ли повреждена уравнивающая платформа при транспортировке. Всегда транспортируйте и храните уравнивающую платформу в горизонтальном положении, не допускайте ее падения. Одновременно поднимайте и разгружайте только одну уравнивающую платформу.



### ПОДГОТОВКА ПРИЯМКА

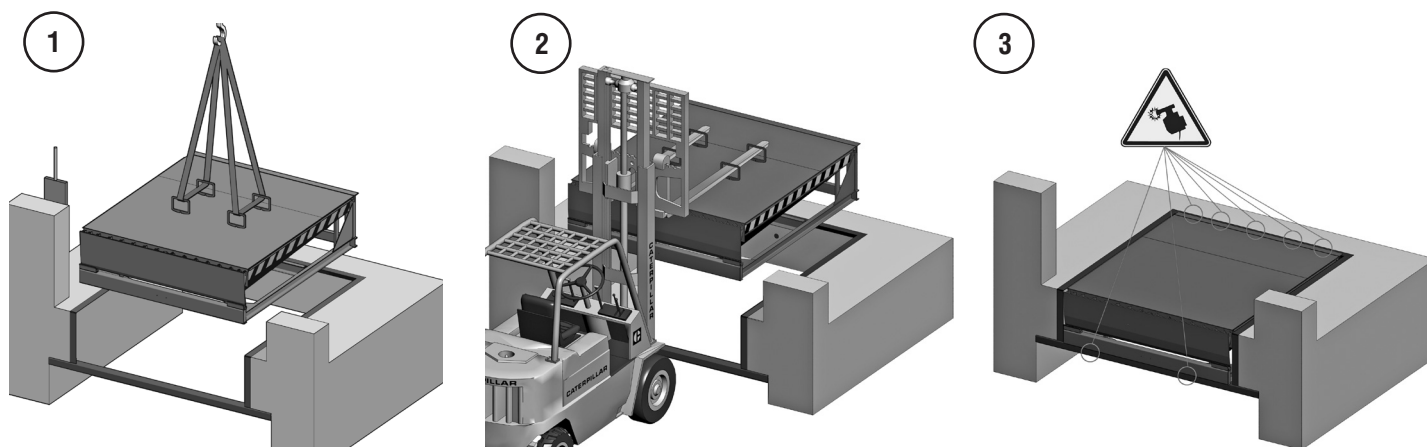
Перед установкой платформы подготовьте приямок строго в соответствии с чертежами, которые предоставляет изготовитель. Все размеры, типы уравнивающих платформ и приямков, а также рекомендации по выполнению приямков подробно описаны в разделе «Приложения».

### ВСТРОЕННЫЙ МОНТАЖ



1. Устанавливайте уравнивающую платформу так, чтобы задние углы плотно прилегли к задней части приямка.
2. Зазор между уравнивающей платформой и стенками приямка по бокам должен быть 10–15 мм.
3. Приварите уравнивающую платформу как показано на рис. 3.

## ВСТРОЕННЫЙ МОНТАЖ ПРИ ИСПОЛЬЗОВАНИИ С АВТОМОБИЛЕМ, ИМЕЮЩИМ ЛИФТ



1. Устанавливайте уравнительную платформу так, чтобы задние углы плотно прилегали к задней части прямка.
2. Зазор между уравнительной платформой и стенками прямка по бокам должен быть 10–15 мм.
3. Приварите уравнительную платформу как показано на рис. 3.

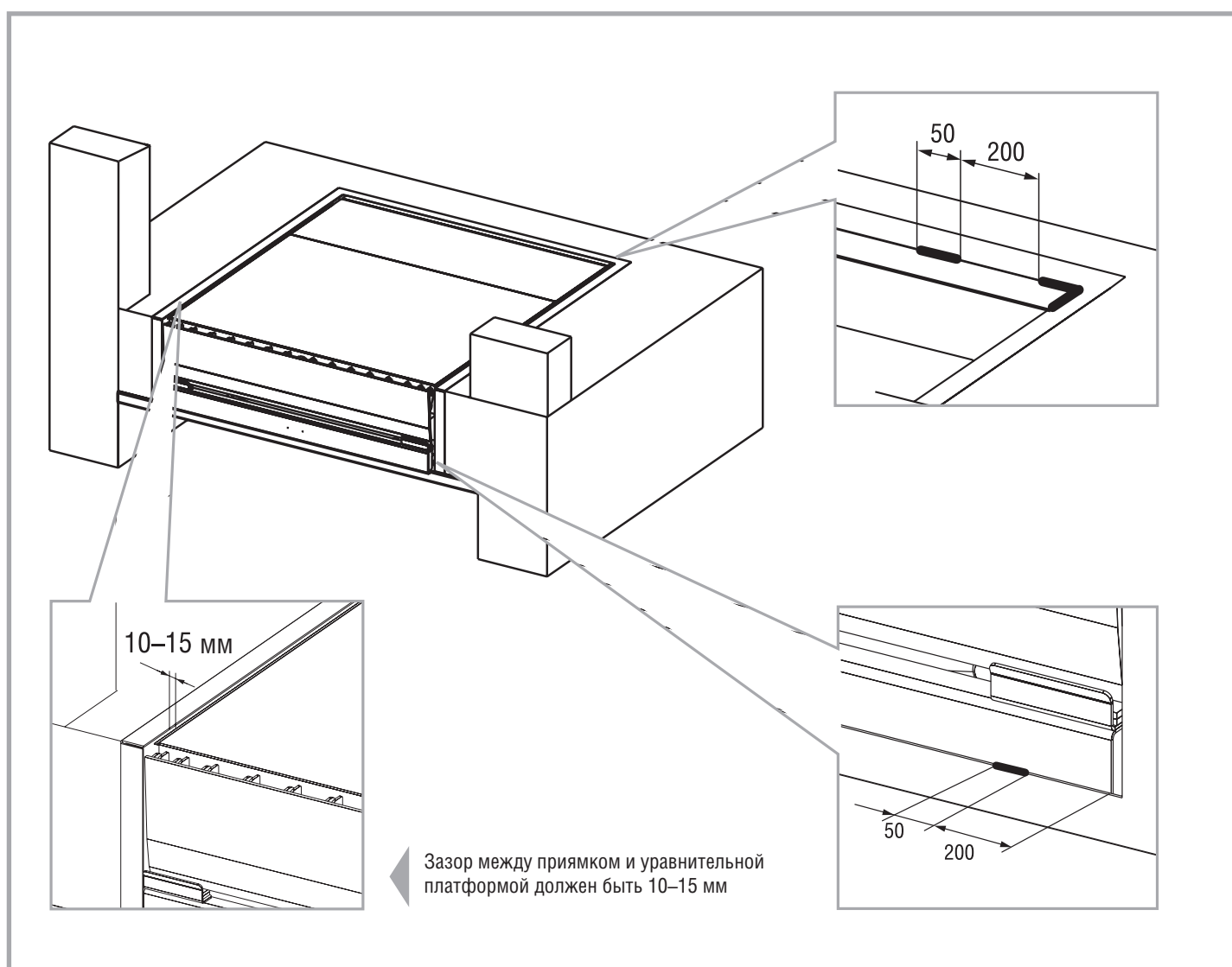
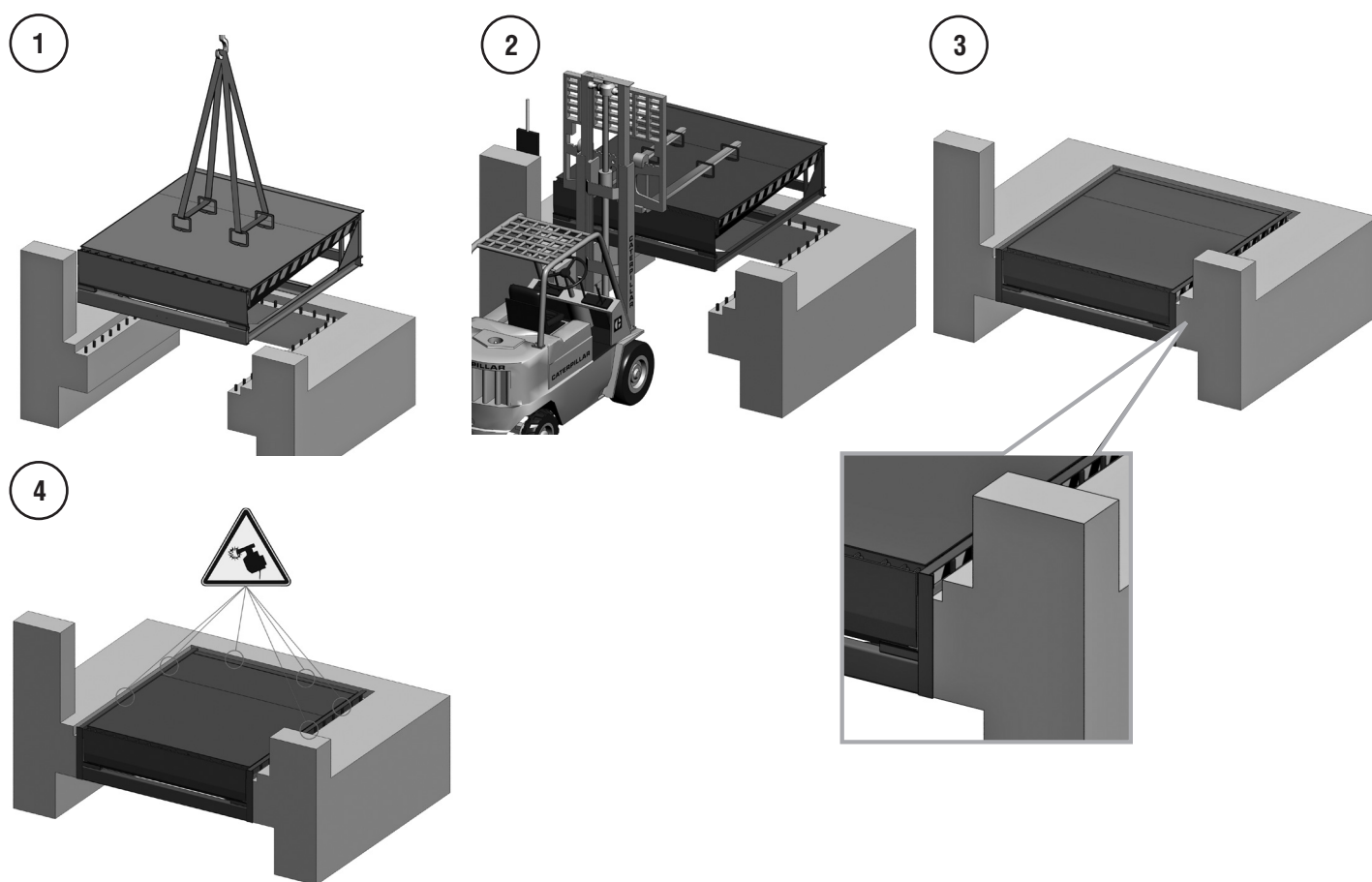


Рис. 3а

## ПОДВЕСНОЙ МОНТАЖ



1. Установите уравнительную платформу в соответствующее положение.
2. С помощью электросварки соедините внешнюю раму уравнительной платформы с заранее установленными закладными элементами (см. рис. 4а).
3. Зазор между уравнительной платформой и стенками приямка по бокам должен быть 10–15 мм.
4. Забетонируйте места соединений.

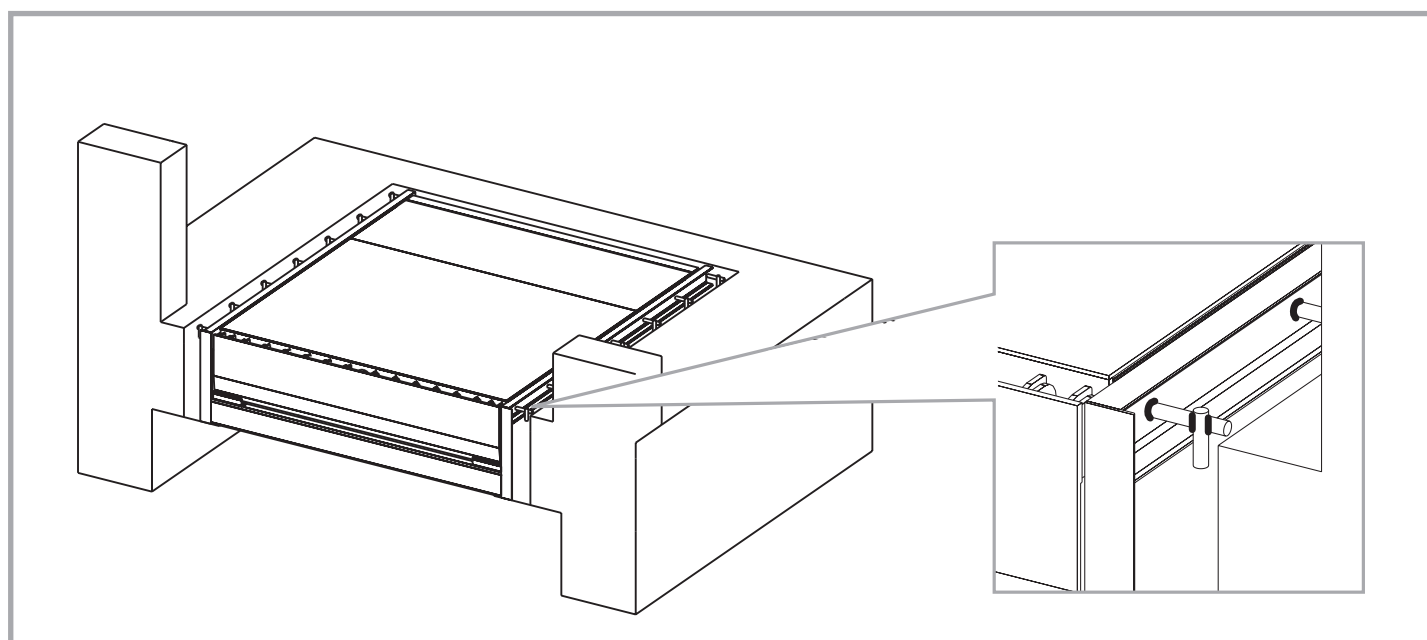


Рис. 4а

## 6. ВВОД В ЭКСПЛУАТАЦИЮ

Сделайте 4–5 полных цикла открывания–закрывания и убедитесь, что платформа работает нормально. При управлении уравнильной платформой соблюдайте следующие правила.



Запрещается использовать уравнильную платформу, если в зоне работы находятся люди или посторонние предметы.

Следите, чтобы аппарат лежала в кузове по всей ширине и заходила в кузов не менее чем на 100 мм.

Не превышайте допустимую нагрузку. Допустимая нагрузка соответствует общему весу погрузчика с грузом и водителем.

Категорически запрещается поднимать платформу с лежащим на ней грузом.

После проведения работ незамедлительно переведите платформу в нерабочее (парковочное) положение.

Погрузчикам запрещается передвигаться по платформе со скоростью более 5 км/час.

Установите автомобиль с открытым кузовом напротив уравнильной платформы. Зафиксируйте колеса для предотвращения нежелательных отъездов.

Поднимите платформу, используя отверстия для рук, расположенные на поверхности платформы. Подъем платформы осуществляется с помощью двух человек. Платформа выполнена таким образом, что при поднятии ее на максимальную величину аппарат поворачивается самостоятельно.

После погрузки/разгрузки необходимо вернуть платформу в парковочное положение. Приподнимите платформу, затем потяните за кольцо — аппарат закроется. Дождитесь отъезда грузовика. Затем опустите платформу в исходное положение. Если во время отъезда автомобиля уравнильная платформа находится не в парковочном положении, следите, чтобы в рабочей зоне и на уравнильной платформе не было людей и посторонних предметов.



## 7. ТЕХНИЧЕСКОЕ ОБСЛУЖИВАНИЕ



**ВНИМАНИЕ!** При проведении технического обслуживания платформу необходимо зафиксировать в поднятом положении при помощи специальной ремонтной подпорки.

Во время технического обслуживания необходимо проверить следующее.

1. Сигнальная черно-желтая полоса справа/слева — возможность восприятия.
2. Несущая конструкция — состояние сварочных швов, несущих профилей, валов и отсутствие коррозии.
3. Состояние резьбовых и других соединений, наличие и состояние смазки.
4. Работоспособность механизма подъема платформы и аппарели.
5. Устройства безопасности — работа боковых шторок безопасности.

### ЧАСТОТА ТЕХНИЧЕСКОГО ОБСЛУЖИВАНИЯ

Виды работ	Работа	Периодичность
Проверка общего состояния уравнильной платформы	Состояние сварных швов, состояние профилей усиления; наличие и состояние резьбовых соединений; отсутствие коррозии	1 раз в 6 месяцев (более часто при необходимости)
Смазка шарниров	Смазка (Литол-24)	1 раз в 6 месяцев (более часто при необходимости)
Проверка механизма подъема/опускания платформы и аппарели	Целостность пружин, состояние и крепление цепей	1 раз в 6 месяцев (более часто при необходимости)

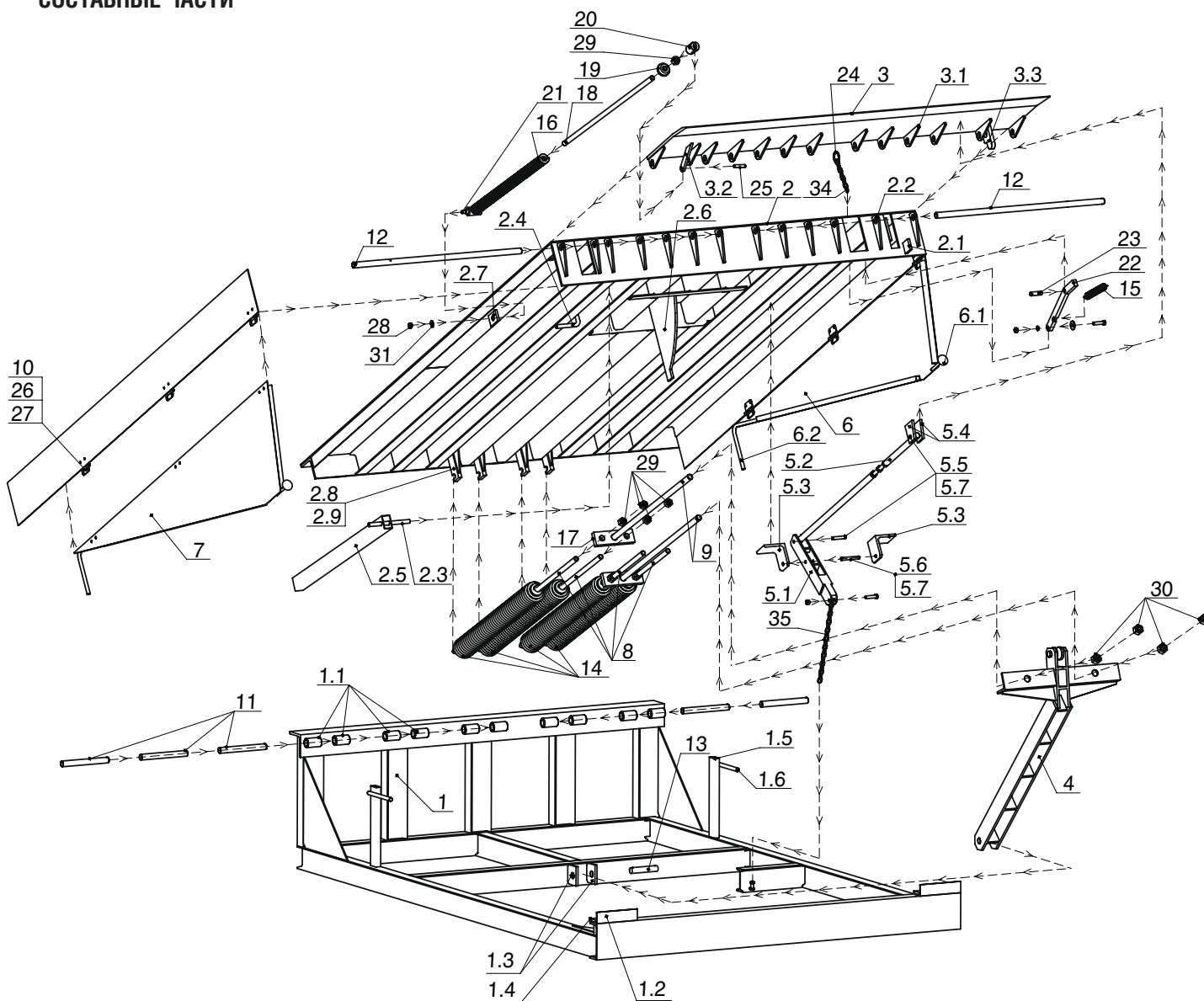
## 8. ХАРАКТЕРНЫЕ НЕИСПРАВНОСТИ И СПОСОБЫ ИХ УСТРАНЕНИЯ

Неисправность	Вероятная причина	Метод устранения
Платформа не поднимается	На платформе лежит груз	Уберите груз с платформы
	Лопнула пружина	Замените пружину
Платформа не поднимается на требуемую высоту	Попал посторонний предмет на задние шарниры	Уберите посторонний предмет
	Задние шарниры без смазки	Смажьте шарниры
	Пружины недостаточно натянуты	Проверьте натяжение пружин подъема платформы
Аппарель не фиксируется в верхнем положении	Лопнула или имеет слабое натяжение пружина рычага упора аппарели	Отрегулируйте натяжение пружины, при необходимости замените пружину
Аппарель не опускается	Натяжение демпфирующей пружины слишком велико	Отрегулируйте натяжение демпфирующей пружины
Аппарель опускается с чрезмерным шумом	Ослабло натяжение демпфирующей пружины аппарели	Отрегулируйте натяжение демпфирующей пружины
Аппарель не поднимается	Попал посторонний предмет в механизм поворота аппарели	Уберите посторонний предмет
	Не смазаны проушины	Смажьте проушины смазкой ЛИТОЛ-24

ПРИЛОЖЕНИЯ

Приложение 1

СОСТАВНЫЕ ЧАСТИ



№	Наименование	2500 × 1800	2500 × 2000
1	Ферма	MODL2518.01	MODL2521-01
1.1	Втулка	HDLHL02.102	HDLHL02.102
1.2	Упор	HDLHLM02.105	HDLHLM02.105
1.3	Проушина нижнего крепления основного гидроцилиндра	HDLHL02.110	HDLHL02.110
1.4	Платик установки губы	HDLHL02.112	HDLHL02.112
1.5	Труба 50 × 25 × 2,5 мм (L = 350 мм)	METT120	METT120
1.6	Упор шторки	HDLHL02.404	HDLHL02.404
2	Платформа	MODL2518.02	MODL2522-01
2.1	Платик платформы	HDLHL02.203	HDLHL02.203
2.2	Петля платформы	HDLHL02.205	HDLHL02.205
2.3	Стержень	HDLHL02.209	HDLHL02.209
2.4	Крюк платформы	HDLHL02.210	HDLHL02.210
2.5	Распорка	HDLHL02.211	HDLHL02.211
2.6	Копир 2,5 м платформы	ПП-МГ-02.01	ПП-МГ-02.01

№	Наименование	2 500 × 1 800	2 500 × 2 000
	2.7 Проушина упора демпфера	MODL03.2010	MODL03.2010
	2.8 Проушина для пружин	MODL03.2011	MODL03.2011
	2.9 Косынка проушины для пружин	MODL03.2016	MODL03.2016
3	Аппарель	MODL2518.03	MODL2523-01
	3.1 Петля платформы	HDLHL02.205	HDLHL02.205
	3.2 Рычаг демпфера	MODL03.301	MODL03.301
	3.3 Упор губы	MODL03.302	MODL03.302
4	Рычаг механизма платформы L = 2,5 м в сборе	ПП-МГ-02.5	ПП-МГ-02.5
	4.1 Ролик рычага	MODL03.406	MODL03.406
	4.2 Ось 25 × 80	MODL03.407	MODL03.407
5	Механизм подъема губы в сборе	MODL03.5	MODL03.5
	5.1 Рычаг в сборе	MODL03.51	MODL03.51
	5.2 Толкатель в сборе	MODL03.52	MODL03.52
	5.3 Опора	MODL03.501	MODL03.501
	5.4 Проушина	MODL03.502	MODL03.502
	5.5 Ось 12 × 65	MODL03.503	MODL03.503
	5.6 Ось 12 × 90	MODL03.504	MODL03.504
6	Шторка правая	HDLHL02.402R	HDLHL02.402R
	6.1 Ролик (120 мм)	25010E	25010E
	6.2 Крюк шторы	HDLHL02.401	HDLHL02.401
7	Шторка левая	HDLHL02.402L	HDLHL02.402L
8	Болт натяжной M20 × 400	MODL03.8	MODL03.8
9	Болт натяжной M24 × 800	MODL03.9	MODL03.9
10	Внутренняя петля	25233	25233
11	Ось	HDLHLD01	HDLHLD01
12	Ось аппарели (830/925)	HDLHL_B18002	HDLHL_B18002
13	Ось гидроцилиндра большого	HDLHLD03	HDLHLD03
14	Пружина 69 × 11,5 × 472 механического доклевеллера	MODL03.01-01	MODL03.01-01
15	Пружина 22,5 × 2,5 × 132,5 механического доклевеллера	MODL03.02	MODL03.02
16	Пружина 24 × 10 × 759 механического доклевеллера	MODL03.03	MODL03.03
17	Планка для болтов натяжных	MODL03.04	MODL03.04
18	Шпилька демпфера	MODL03.05	MODL03.05
19	Шайба демпфера	MODL03.06	MODL03.06
20	Вилка демпфера	MODL03.07	MODL03.07
21	Направляющие демпфера	MODL03.08	MODL03.08
22	Рычаг упора губы	MODL03.09	MODL03.09
23	Ось 16 × 54	MODL03.10	MODL03.10
24	Кольцо 5 × 42 × 4	MODL03.11	MODL03.11
25	Ось 12 × 54	MODL03.12	MODL03.12
26	Винт M6 × 25ТГ	DHM0606	DHM0606
27	Гайка M6	DHM0205	DHM0205
28	Гайка M12	DHM0202	DHM0202
29	Гайка M20	DHM0206	DHM0206
30	Гайка M24	DHM0211	DHM0211
31	Шайба 12	DHM0307	DHM0307
32	Шплинт 4,0 × 4,0	DHM0401	DHM0401
33	Шайба 26 × 47	HDLHLD05	HDLHLD05
34	Кольцо стопорное Ø25	DHM0320	DHM0320
35	Цепь для ручного цепного привода (L = 700)	25020-1	25020-1

МЕХАНИЧЕСКАЯ УРАВНИТЕЛЬНАЯ ПЛАТФОРМА ВСТРОЕННОГО ТИПА

Размеры уравнительной платформы

Артикул ур.платформы	Размер ур.платформы (длина* x ширина), мм x мм	L, мм	W, мм	H, мм
MODL2518E	2500x1800	2300	1800	600
MODL2520E	2500x2000	2300	2000	600

\*-Длина уравнительной платформы - это размер от края открытой аппарели до оси вращения крышки платформы.  
Для получения более подробной информации обращайтесь в компанию "Дорхан".

На данном эскизе изображена механическая уравнительная платформа встроенного типа шириной 2000 мм, длиной \* 2500 мм и высотой 600 мм (артикул MODL2520E).

Модель уравнительной платформы MODLE	
Механическая уравнительная платформа встроенного типа	
Российская линейка	<b>DOORHAN®</b>

МЕХАНИЧЕСКАЯ УРАВНИТЕЛЬНАЯ ПЛАТФОРМА ПОДВЕСНОГО ТИПА

На данном эскизе изображена механическая уравнивательная платформа подвешенного типа шириной 1800 мм, длиной\* 2500 мм и высотой 600 мм (артикул MODL2518S).

Размеры уравнивательной платформы

Артикул ур.платформы	Размер ур.платформы (длина * x ширина), мм x мм	L, мм	W, мм	H, мм
MODL2518S	2500x1800	2300	1800	600
MODL2520S	2500x2000	2300	2000	600

\*- Длина уравнивательной платформы - это размер от края открытой аппарели до оси вращения крышки платформы .  
Для получения более подробной информации обращайтесь в компанию "Дорхан".

Модель уравнивательной платформы MODLS

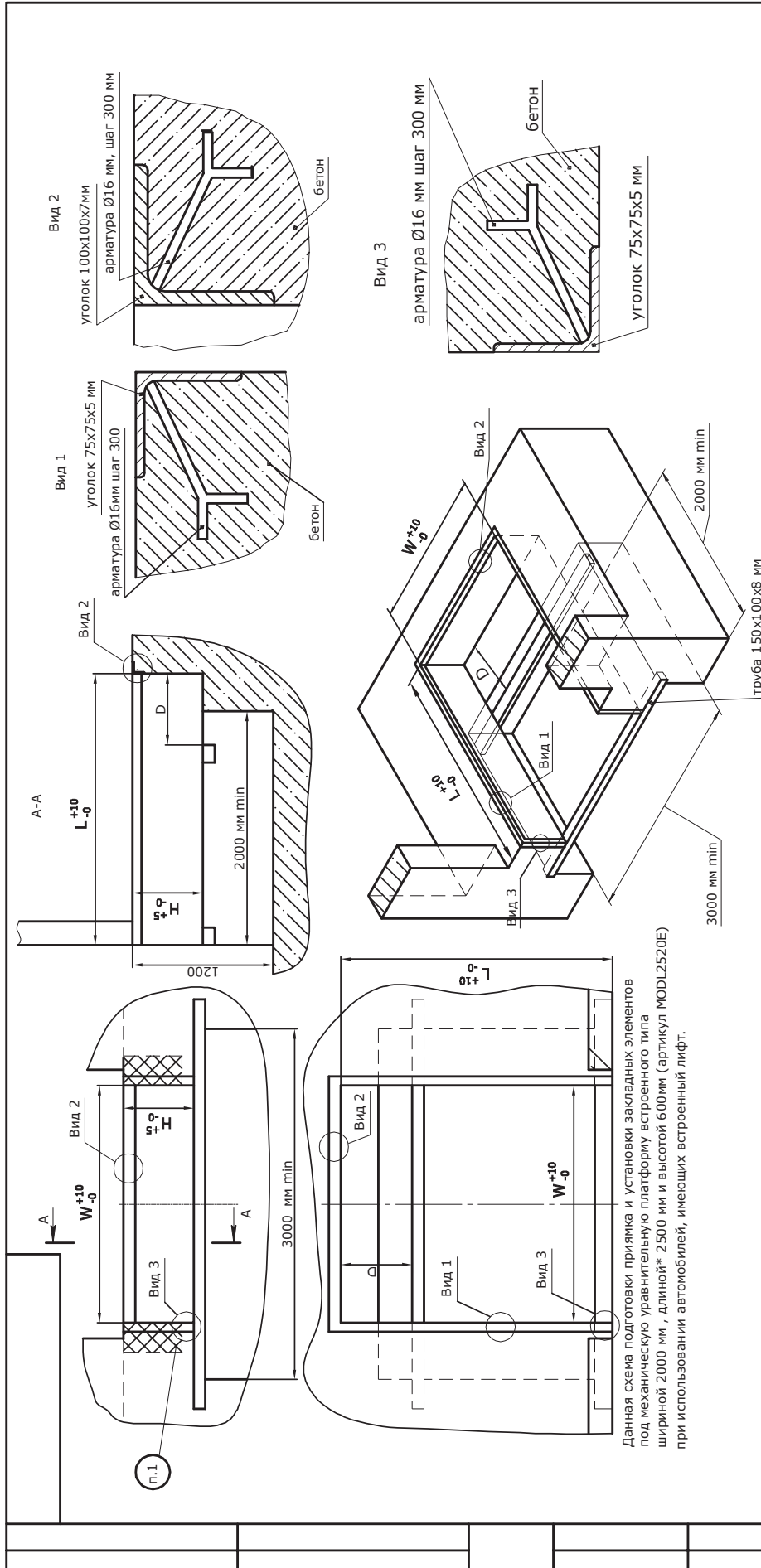
Механическая уравнивательная платформа подвешенного типа

Российская линейка

**DOORHAN®**



СХЕМА ПОДГОТОВКИ ПРИЯМКА И УСТАНОВКИ ЗАКЛАДНЫХ ЭЛЕМЕНТОВ ПОД МЕХАНИЧЕСКУЮ УРАВНИТЕЛЬНУЮ ПЛАТФОРМУ ВСТРОЕННОГО ТИПА ПРИ ИСПОЛЬЗОВАНИИ АВТОМОБИЛЕЙ, ИМЕЮЩИХ ВСТРОЕННЫЙ ЛИФТ



Данная схема подготовки приямка и установки закладных элементов под механическую выравнительную платформу встроенного типа шириной 2000 мм, длиной \* 2500 мм и высотой 600 мм (артикул MODL2520E) при использовании автомобилей, имеющих встроенный лифт.

\*-Длина выравнительной платформы- это размер от края открытой аппарели до оси вращения крышки платформы.  
 1. Необходимо обеспечить для установки резиновых банперов . См. раздел "Оptionное оборудование".

Артикул ур.платформы	Размер ур.платформы (длина * x ширина), мм x мм	L, мм	W, мм	H, мм	D, мм
MODL2518E	2500x1800	2320	1830	600	610
MODL2520E	2500x2000	2320	2030	600	610

Размеры приямка для выравнительной платформы

Модель выравнительной платформы		MODEL
Схема подготовки приямка и установки закладных элементов под механическую выравнительную платформу встроенного типа при использовании автомобилей, имеющих встроенный лифт		
Российская линейка		DOORHAN®

СХЕМА ПОДГОТОВКИ ПРИЯМКА И УСТАНОВКИ ЗАКЛАДНЫХ ЭЛЕМЕНТОВ ПОД МЕХАНИЧЕСКУЮ УРАВНИТЕЛЬНУЮ ПЛАТФОРМУ ПОДВЕСНОГО ТИПА

Размеры приямка для уравнительной платформы

Артикул ур.платформы	Размер ур.платформы (длина * x ширина), мм x мм	L, мм	W, мм	H, мм
MODL2518S	2500x1800	2310	1860	600
MODL2520S	2500x2000	2310	2060	600

Вид 1  
уравнительная платформа  
уголок 100x100x10мм  
арматура Ø20мм

Вид 2  
швеллер 12П  
ур. платформы  
арматура Ø20 мм

Вид 3

А-А  
L<sup>+10</sup><sub>-0</sub>  
W<sup>+10</sup><sub>-0</sub>  
1200  
3000  
150

Вид 1  
Вид 2  
Вид 3  
L<sup>+10</sup><sub>-0</sub>  
W<sup>+10</sup><sub>-0</sub>  
H<sup>+5</sup><sub>-0</sub>  
2000 mm min  
3000 mm min

Данная схема подготовки приямка и установки закладных элементов под механическую уравнительную платформу подвешенного типа шириной 2000 мм , длиной\* 2500 мм и высотой 600мм (артикул MODL2520S) .

\*-Длина уравнительной платформы - это размер от края открытой аппарели до оси вращения крышки платформы .  
1. Необходимо обеспечить поверхность для установки резиновых бамперов .  
См. раздел "Опционное оборудование " .

Модель уравнительной платформы MODLS	
Схема подготовки приямка и установки закладных элементов под механическую уравнительную платформу подвешенного типа	
Российская линейка	DOORHAN®









# *DOORHAN*<sup>®</sup>

Компания DoorHan благодарит вас за приобретение нашей продукции.  
Мы надеемся, что вы останетесь довольны качеством данного изделия.

По вопросам приобретения, дистрибьюции и технического обслуживания  
обращайтесь в офисы региональных представителей или центральный  
офис компании по адресу:

Россия, 143002, Московская обл., Одинцовский р-н,  
с. Акулово, ул. Новая, д. 120  
Тел.: +7 495 933-2400, 981-11-33  
E-mail: [info@doorhan.ru](mailto:info@doorhan.ru)  
[www.doorhan.ru](http://www.doorhan.ru)