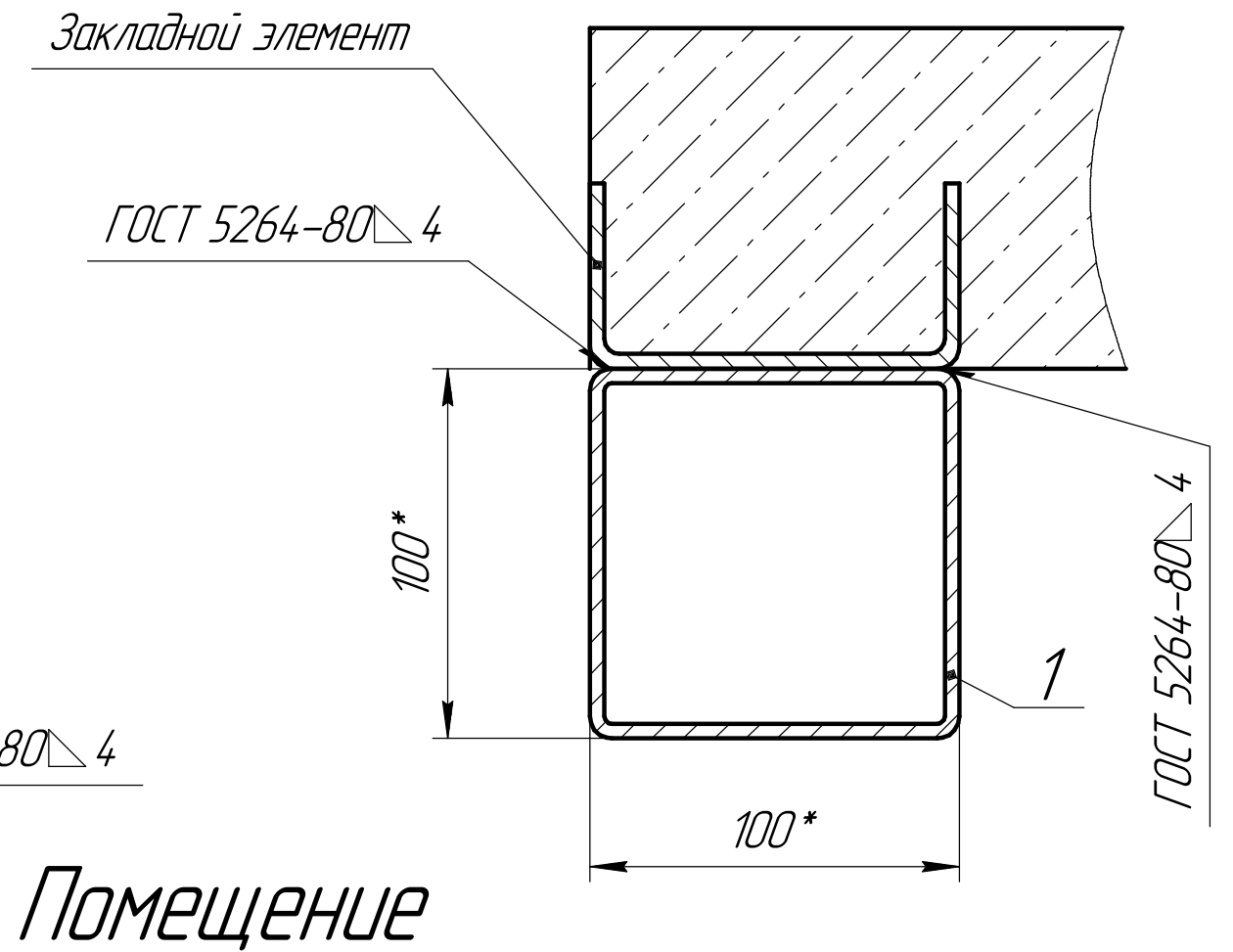
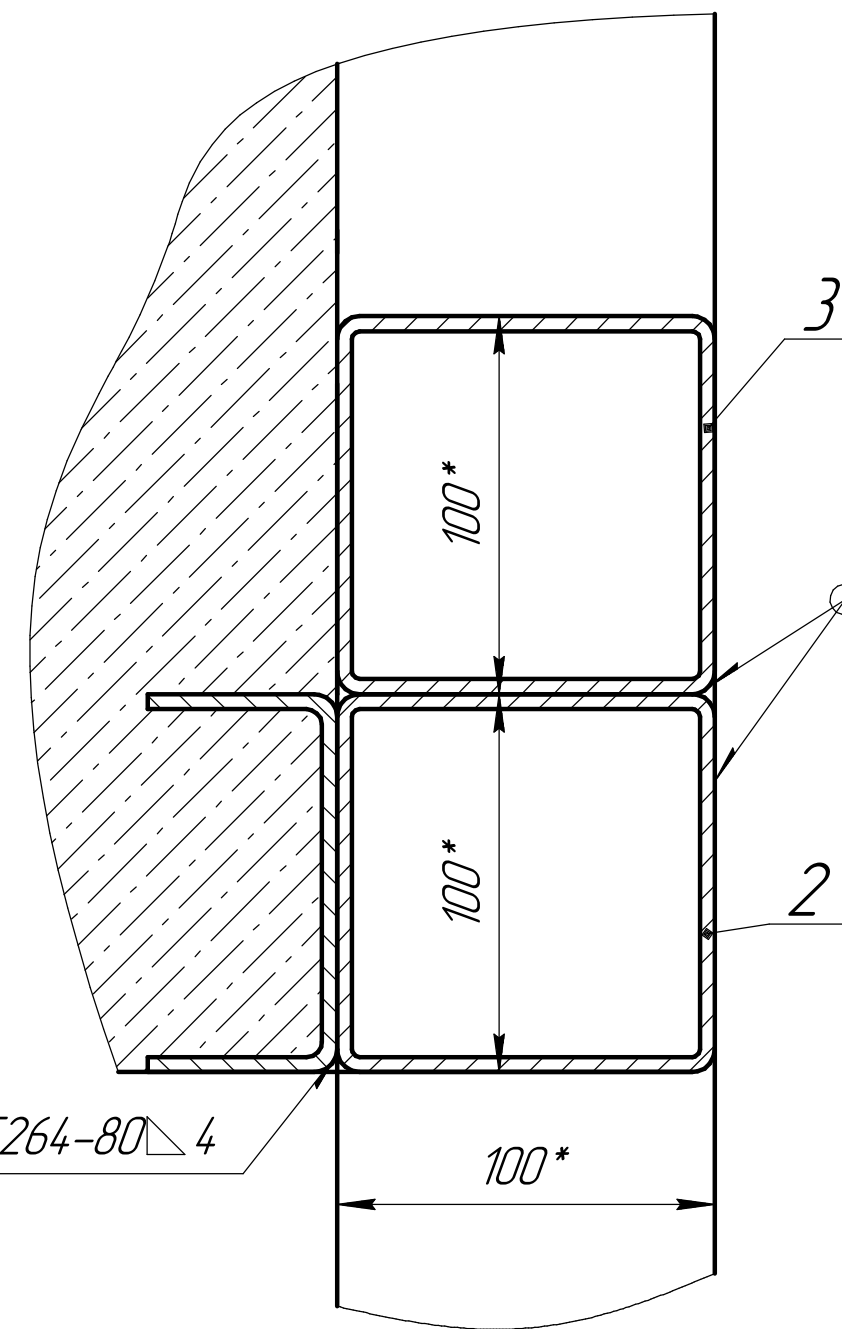


A-A (1:2)

Б-Б (1:2)



Помещение

Предназначен для установки секционных ворот в помещении с притолокой от 210 мм.

H - Высота проема (до 3000мм)

B - Ширина проема (до 3500мм)

h - Высота притолоки ($h \geq 210$ мм)

A - Высота вертикальных направляющих ($A = H + 54$ мм)

Закладной элемент длиной не менее 100 мм в состав комплектации ворот не входит. Шаг установки закладных элементов не более 1000 мм, но не менее 3 шт. на каждую сторону проема.

*Размеры для справок

Формат	Зона	Паз	Обозначение	Наименование	Кол.	Примечание
				Материалы		
		1		Труба 100x100x5 L=H+h	2	
		2		Труба 100x100x5 L=B	2	
		3		Труба 100x100x4 L=100	3	
VS-15.02						
Изм.	Лист	№ докум.	Подп.	Дата	Формирование проема стандартный подъем SLP	
Разраб.	Васильев			02.03.18	Лит.	Масса
Проб.	Вятина					Масштаб
Т.контр.					Лист	Листов
Согласован	Смирнов					1
Н.контр.					DOORHAN®	
Утв.	Стегнущенко				Копировал Формат A2	