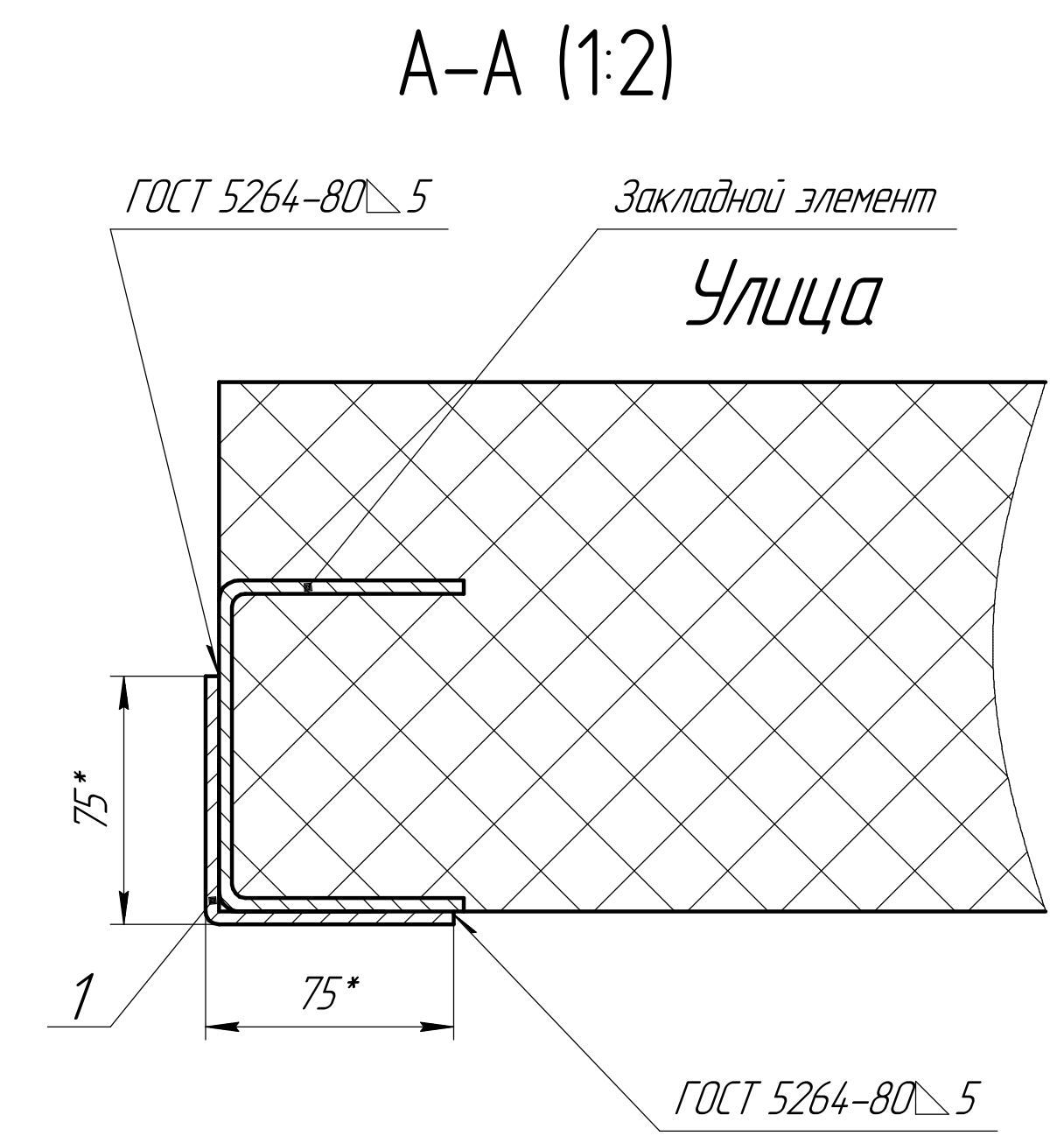
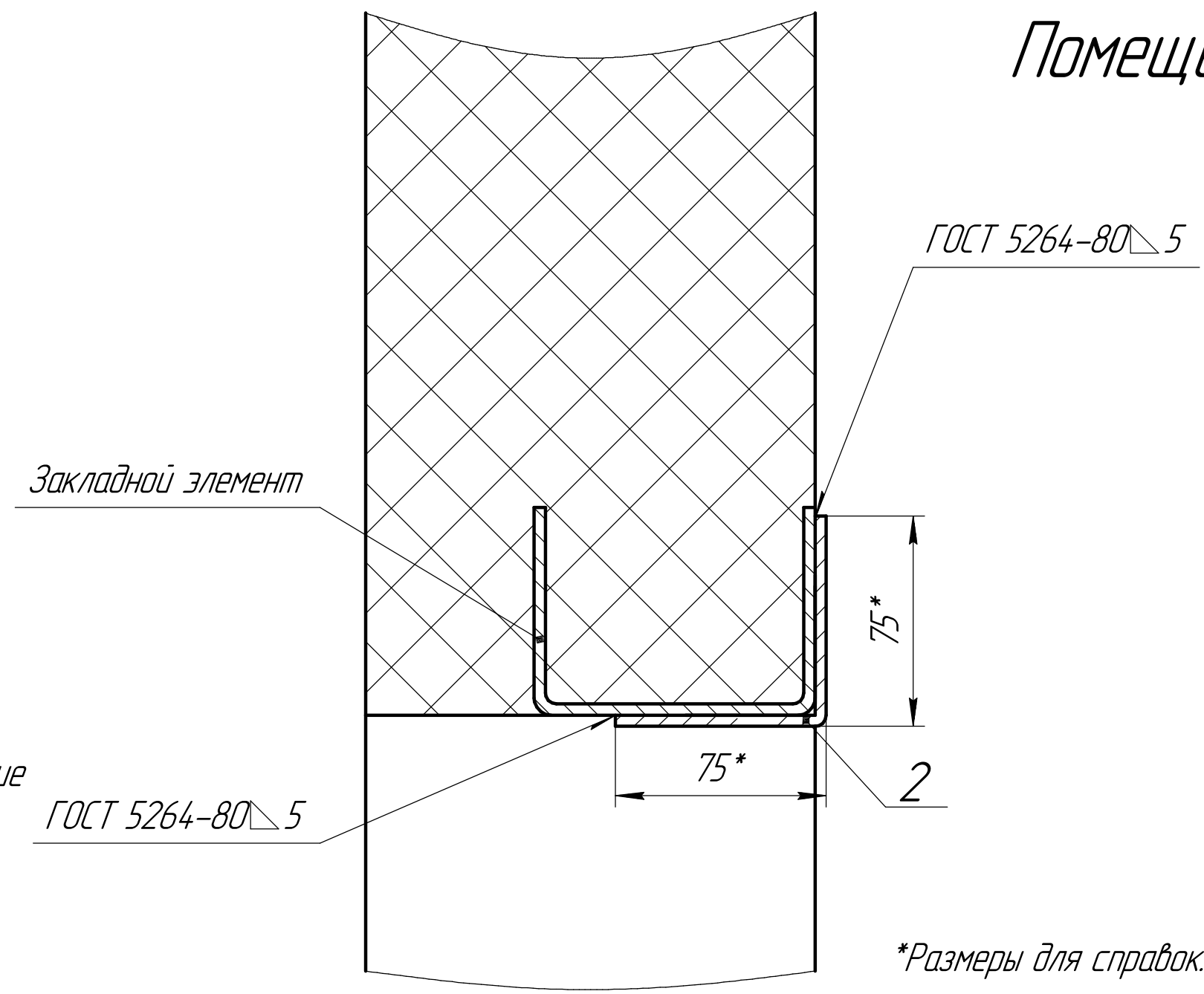


Б-Б (1:2)



Помещение



*Размеры для справок.

Предназначен для установки секционных ворот в помещение наклонным потолком и притолокой от 500 мм.

H - Высота проема (до 3100мм)
 B - Ширина проема (до 6000мм)
 h - Высота притолоки (500..1500мм)
 A - Высота вертикальных направляющих ($A=H+(250..900)$ мм)

Закладной элемент длиной не менее 100 мм в состав комплектации ворот не входит. Шаг установки закладных элементов не более 1000 мм, но не менее 3 шт. на каждую сторону проема.

Формат	Зона	Поз.	Обозначение	Наименование	Кол.	Примечание
				Материалы		
		1		Уголок 75x75x5 L=H	2	
		2		Уголок 75x75x5 L=B-10	1	

VSB-08.00						
Изм.	Лист	№ докум.	Подп.	Дата	Лит.	Масса
Разраб.						
Проб.						
Т.контр.						
Согласован						
Н.контр.						
Утв.						
Окантовка проема стандартный наклонный подъем (Бытовые ворота)					Лист	Масштаб
						Б/М
					Листов	1

Перв. примен.
 Справ. №
 Подп. и дата
 Инв. № дубл.
 Инв. № дубл.
 Взам. инв. №
 Подп. и дата
 Инв. № подл.