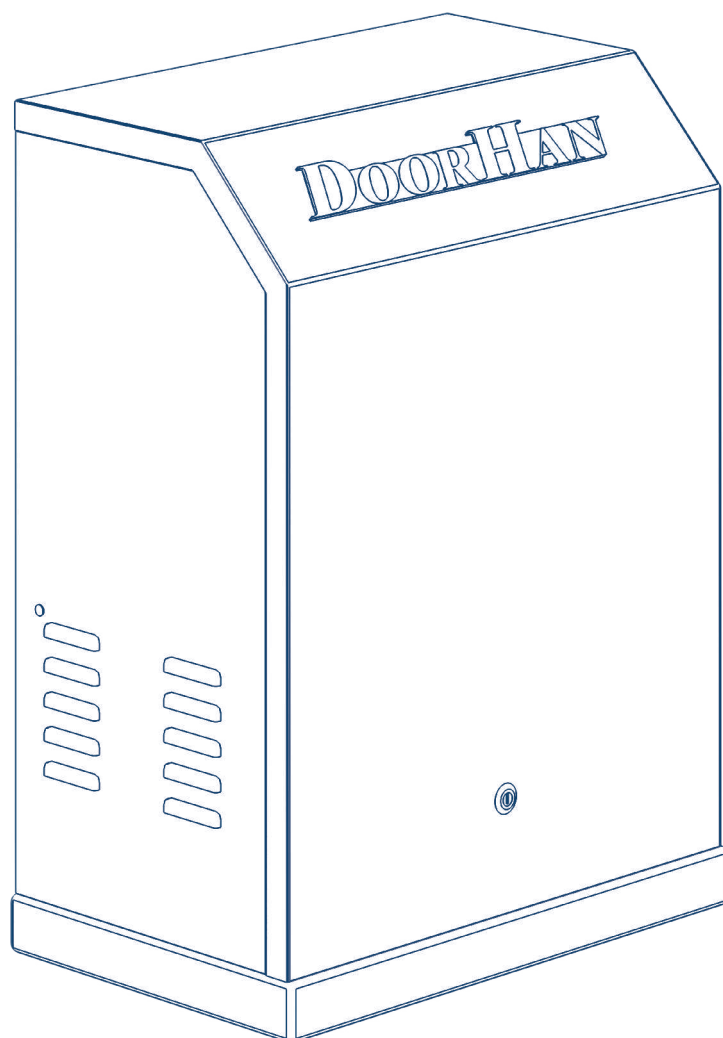


Технические характеристики/ Technical specifications	2
Установка/ Installation	3
Установка концевых выключателей на открытие/ Installation of end switches for opening	7
Установка концевых выключателей на закрытие/ Installation of end switches for closing	9
Работа расцепителя/ Release mechanism operation	10

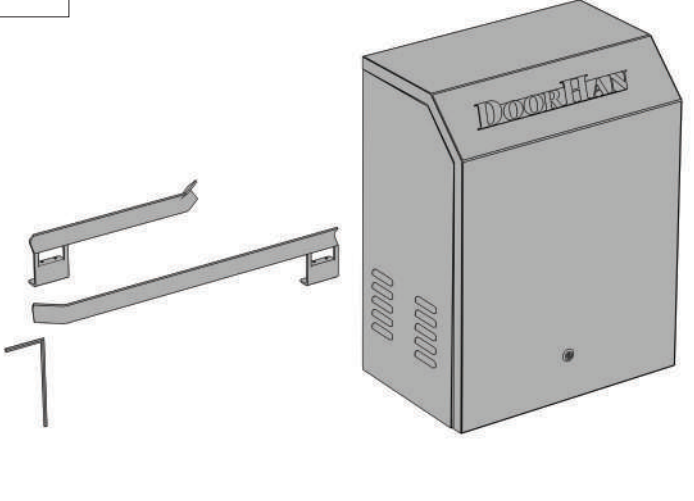
## Привод SLIDING-3000

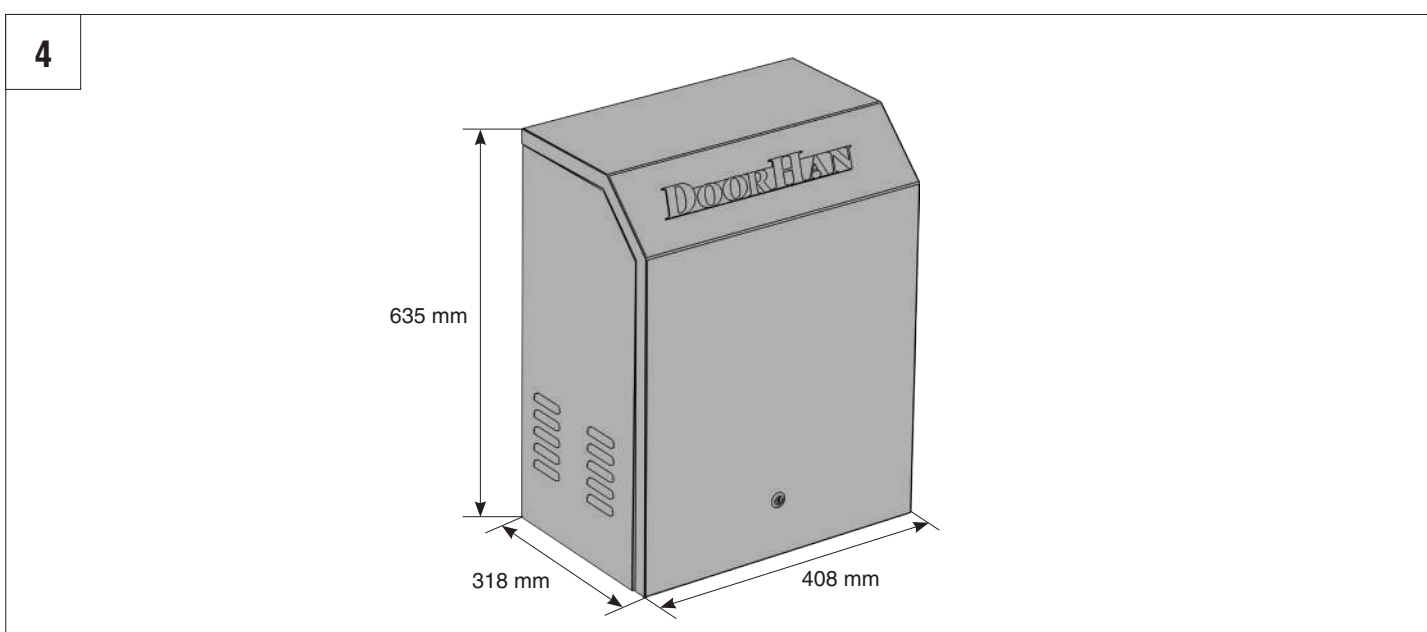
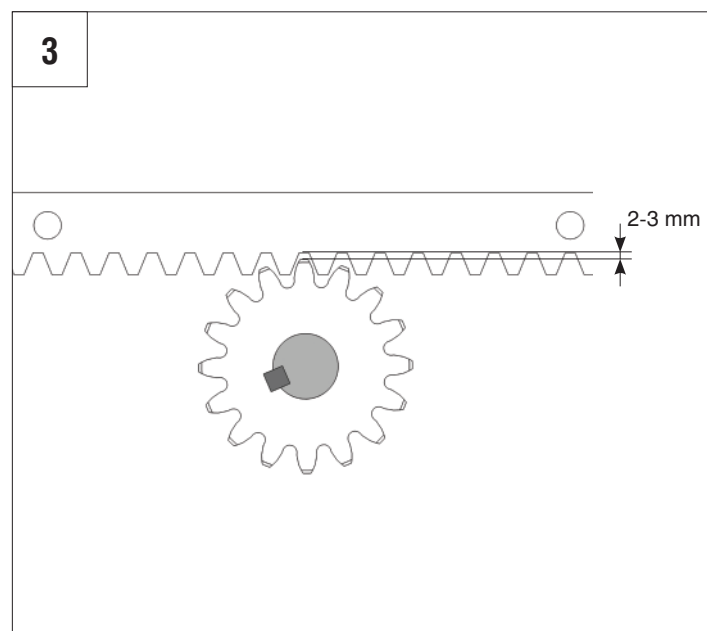
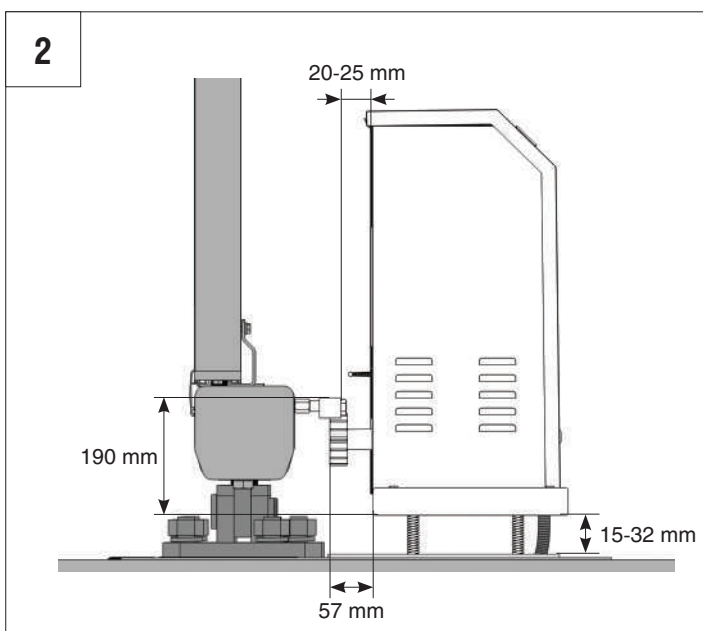
## Operator SLIDING-3000

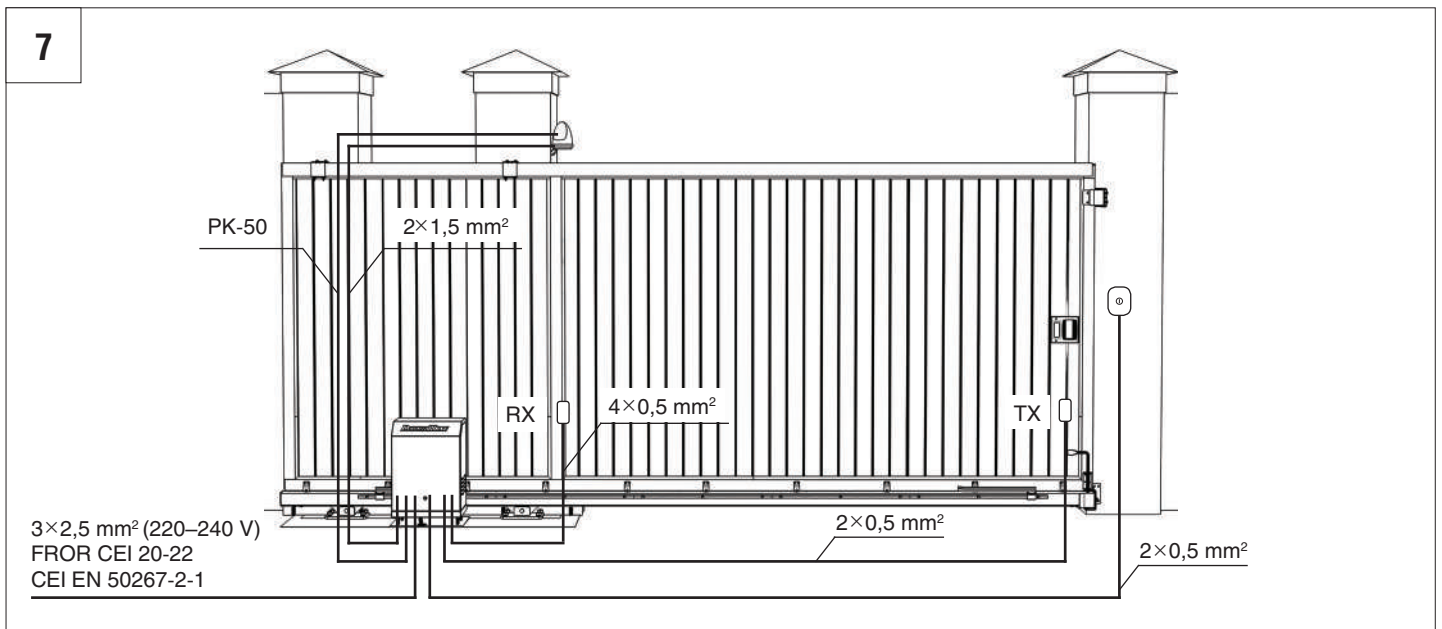
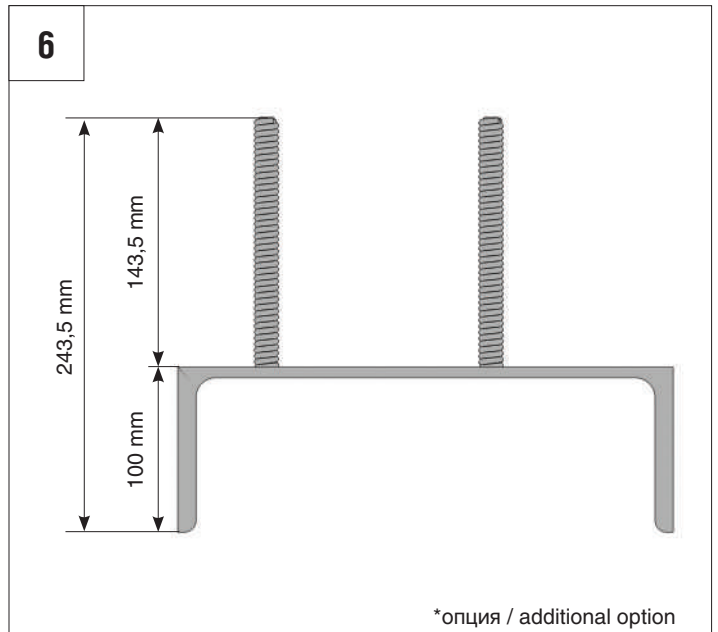
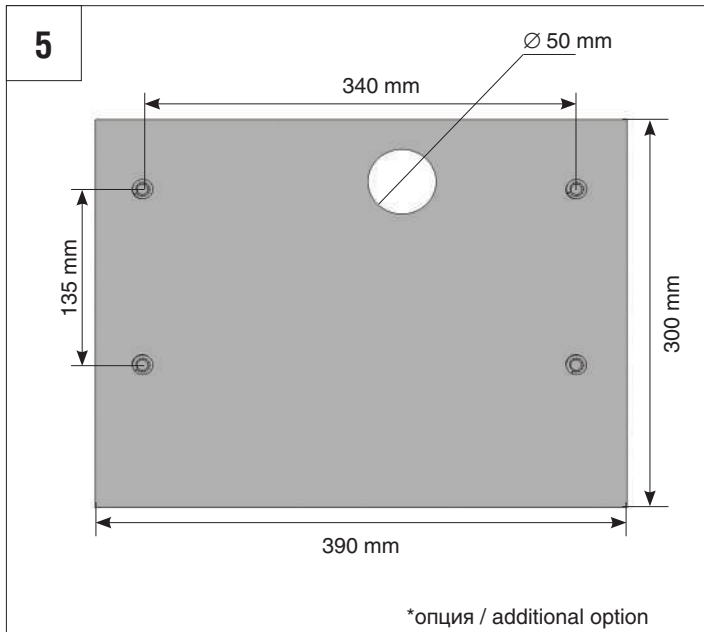
Инструкция  
Manual



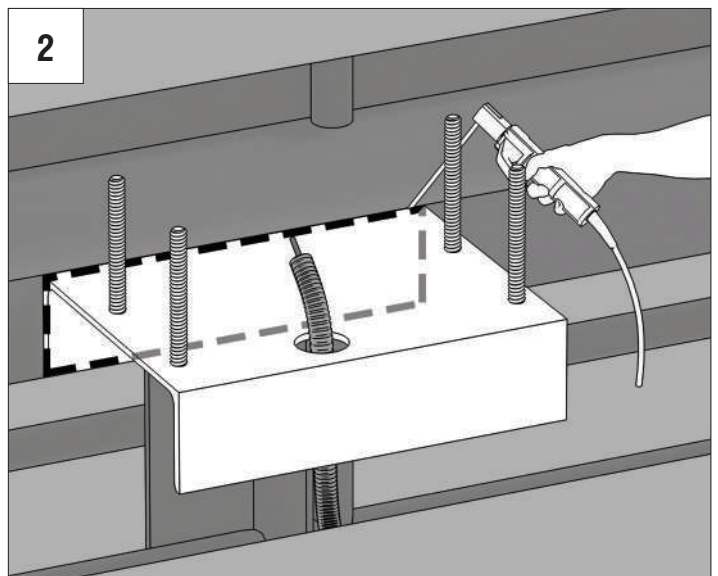
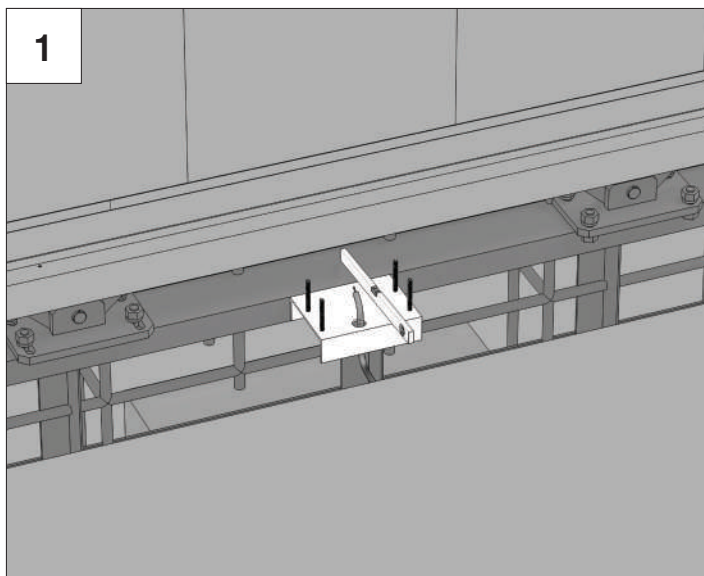
## ТЕХНИЧЕСКИЕ ХАРАКТЕРИСТИКИ / TECHNICAL SPECIFICATIONS

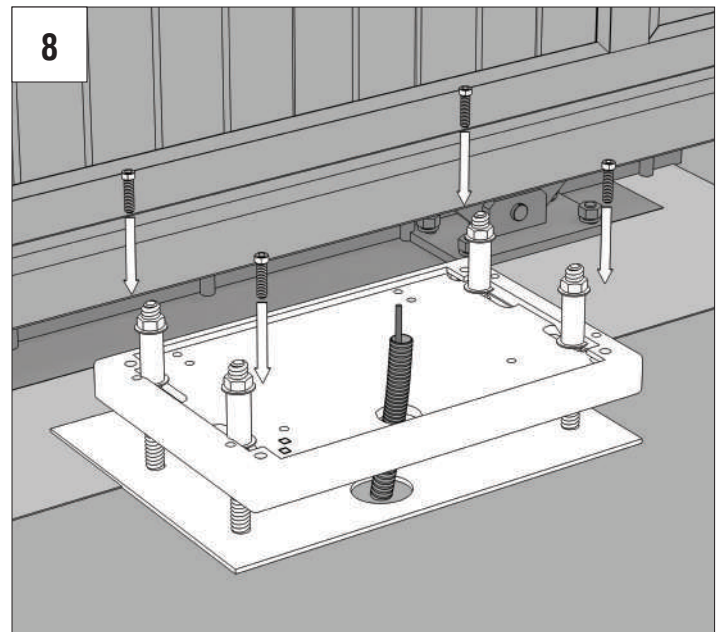
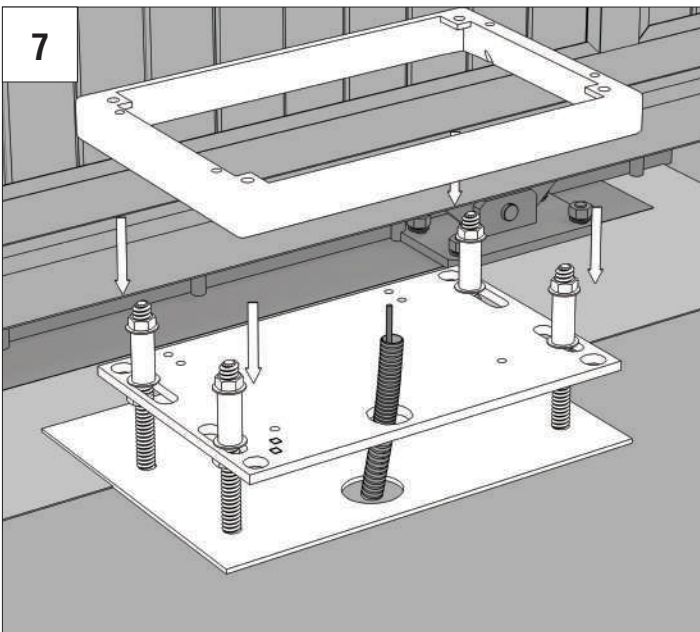
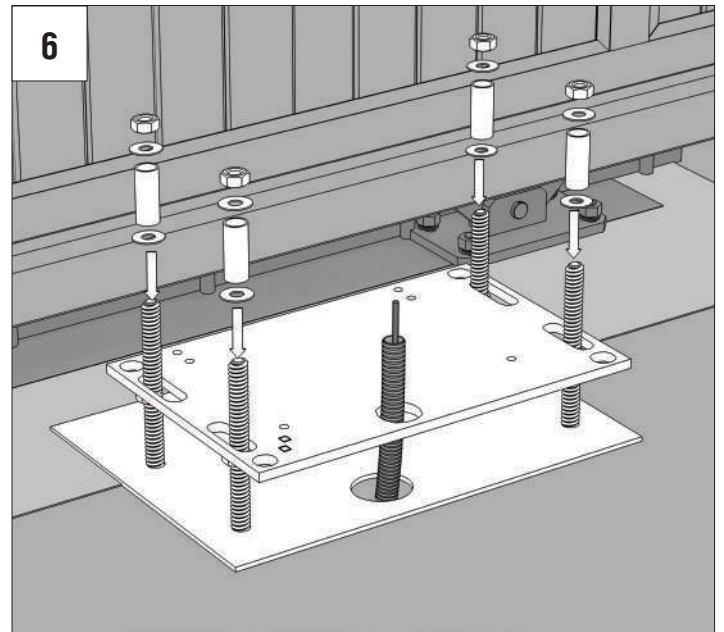
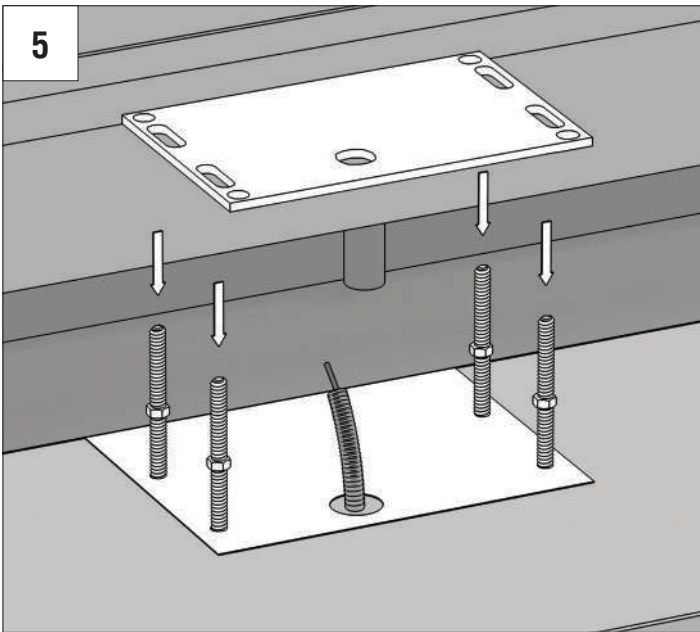
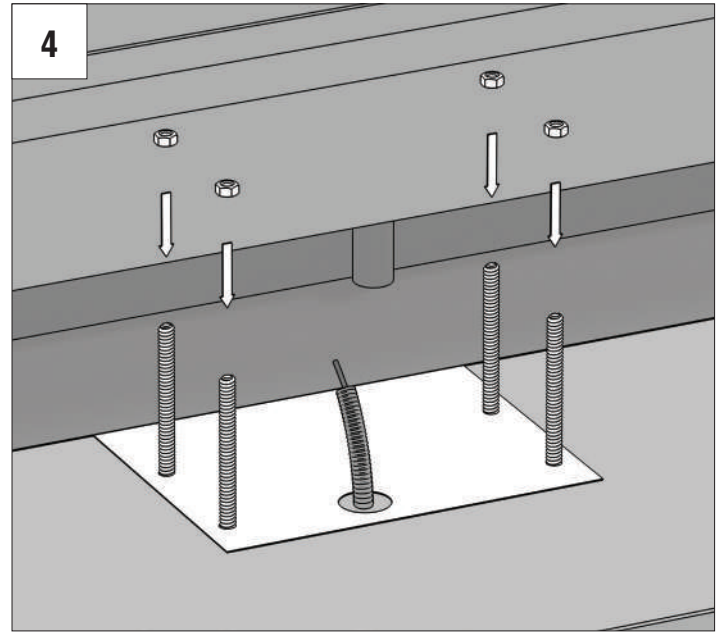
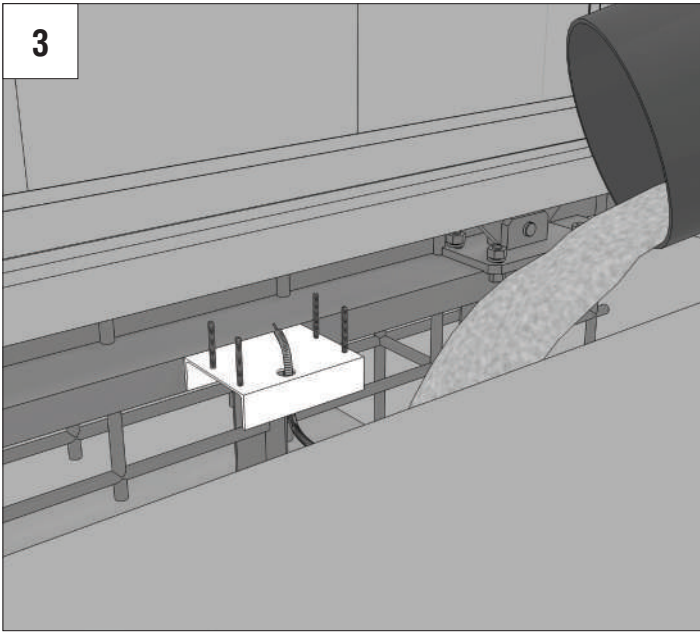
1	Характеристики / Characteristics	Показатели / Units
	Напряжение питания, В/Гц / Supply voltage, V/Hz	220-240 / 50, 60
	Мощность, Вт / Power, W	1200
	Рейка /Gear rack	M6
	Шестерня /Gear	Z20
	Максимальное линейное усилие, Н / Maximum linear force, N	1800
	Максимальный момент, Н-м / Maximum torque, N-m	170
	Термозащита, °С / Thermal protection, °C	85
	Интенсивность, % / Intensity, %	50
	Диапазон рабочих температур, °С / Operating temperature range, °C	-40...+55
	Класс защиты / Protection classe	44
	Максимальная масса ворот, кг / Maximum gate weight, kg	3000
	Скорость ворот, м/мин / Gate speed, m/min	14
	Блок управления / Control block	PCB-SL
	Концевые выключатели / Control block	механические / mechanical
Емкость конденсатора, мкФ / Condenser capacity, uF	50 ± 5%	



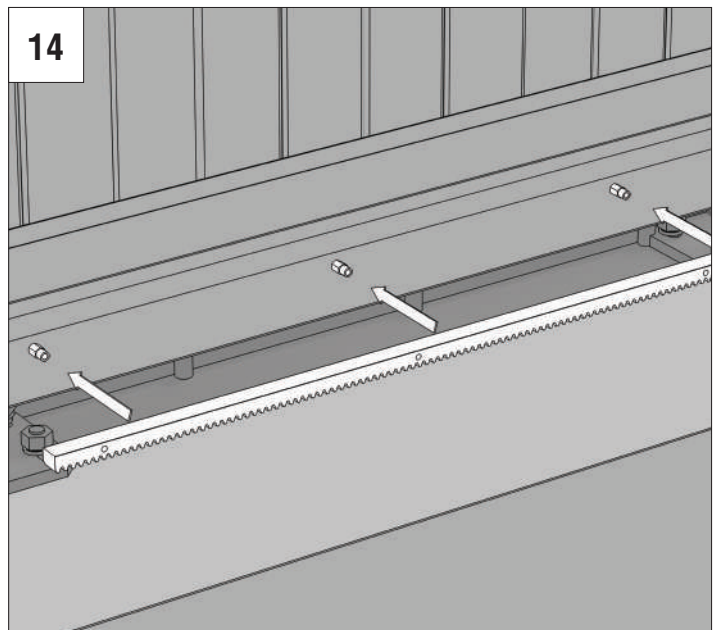
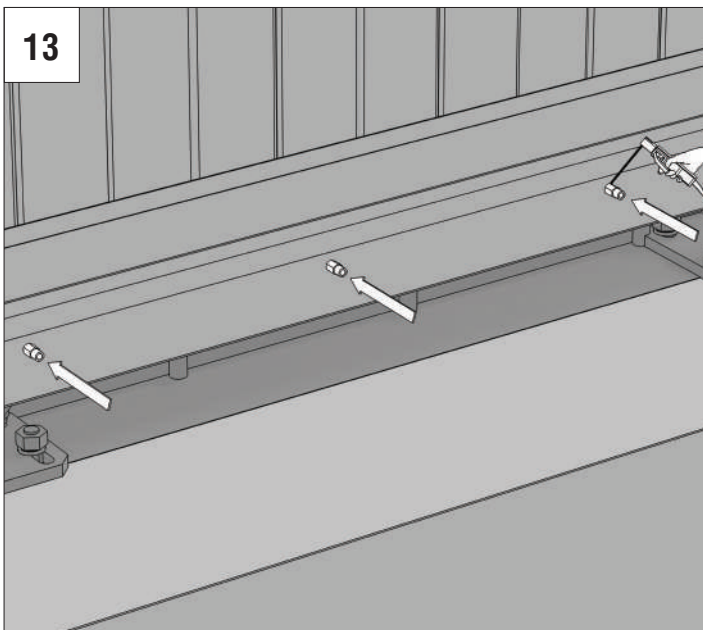
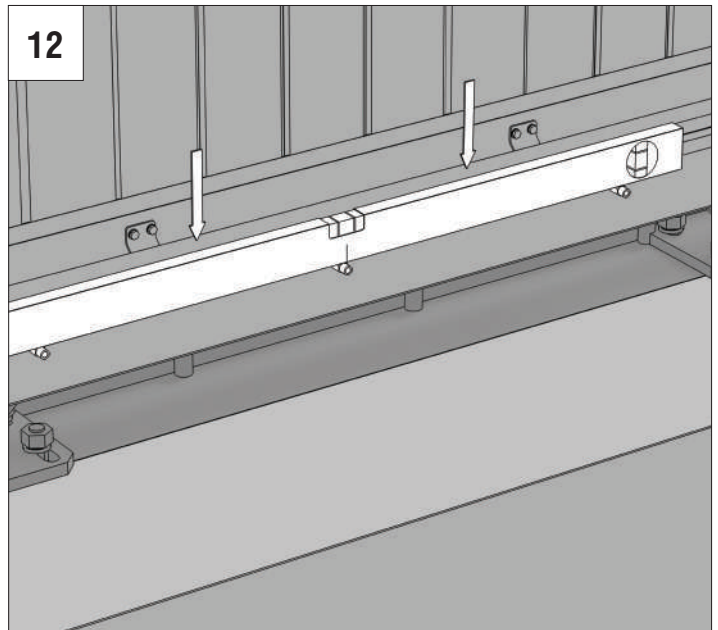
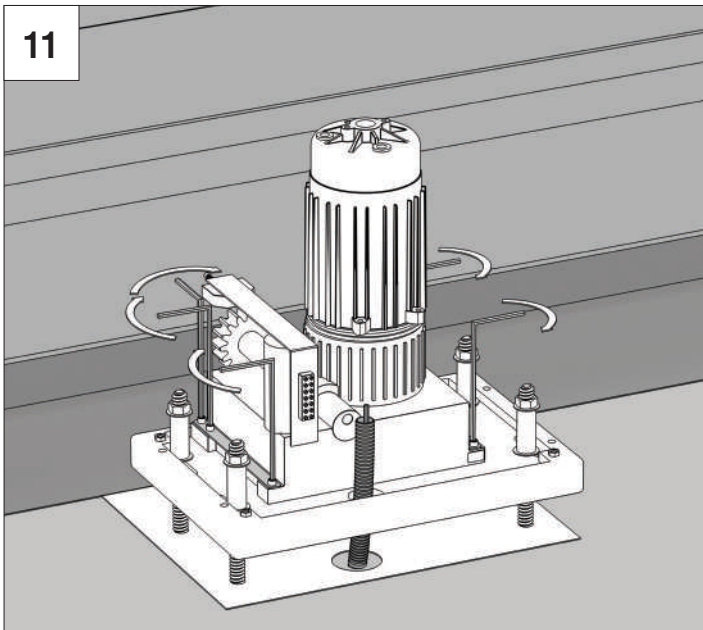
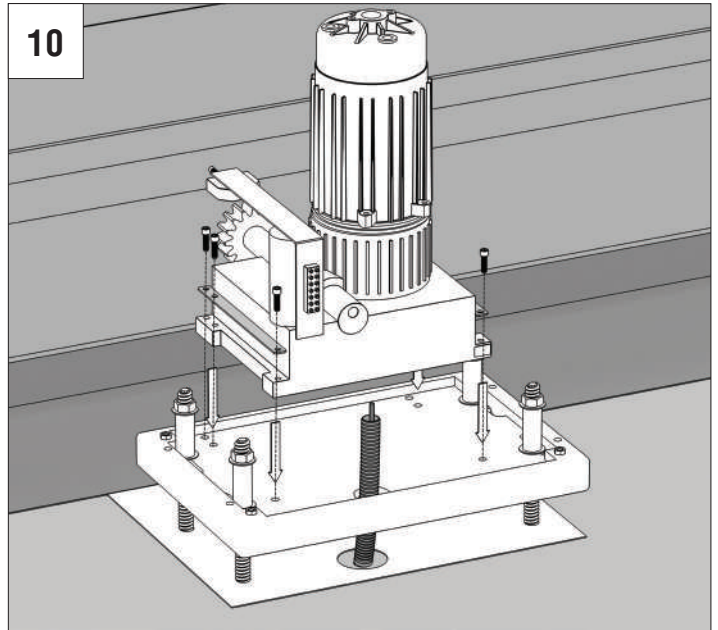
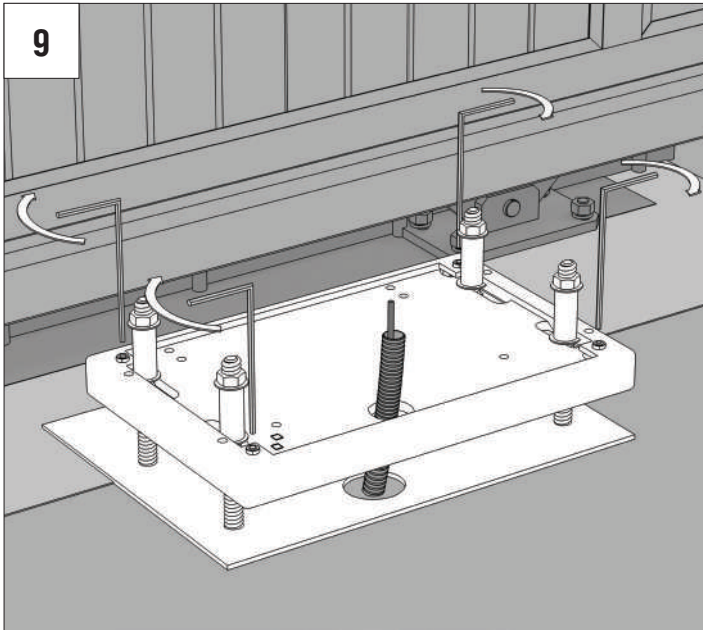


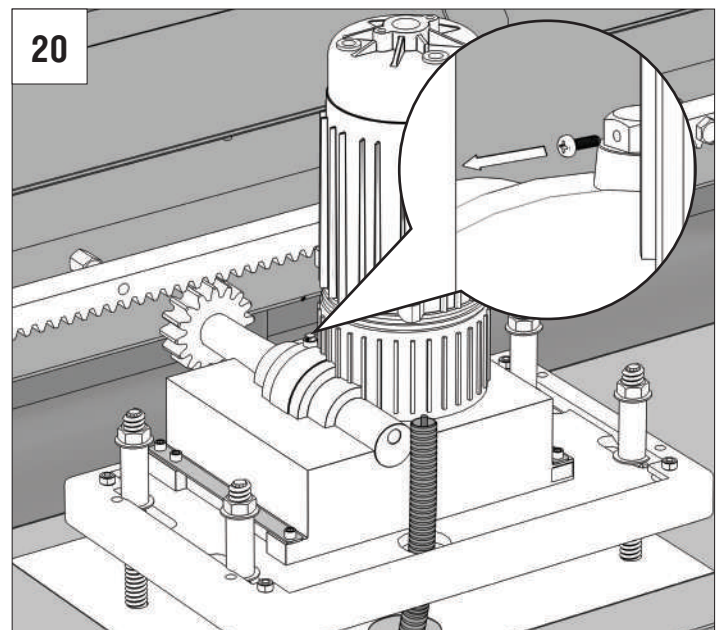
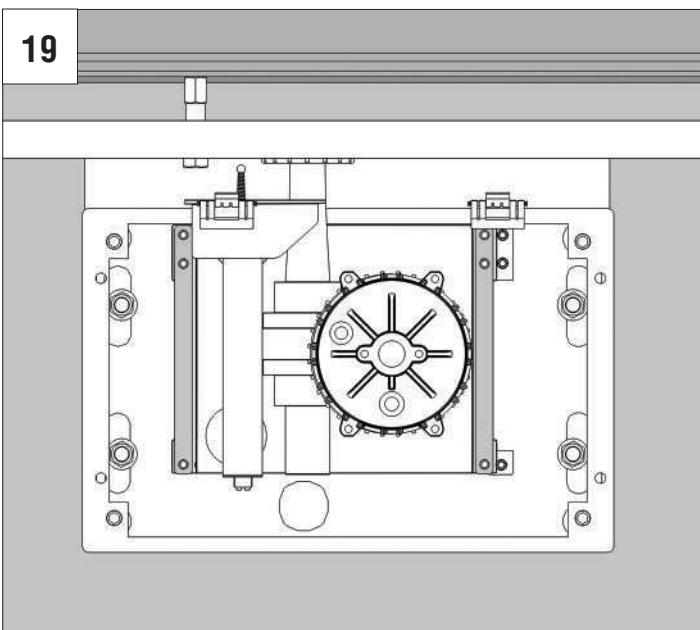
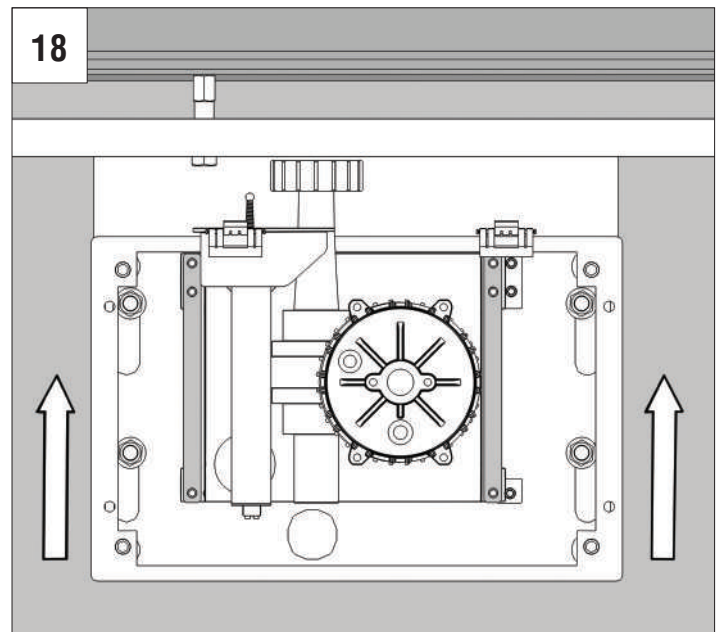
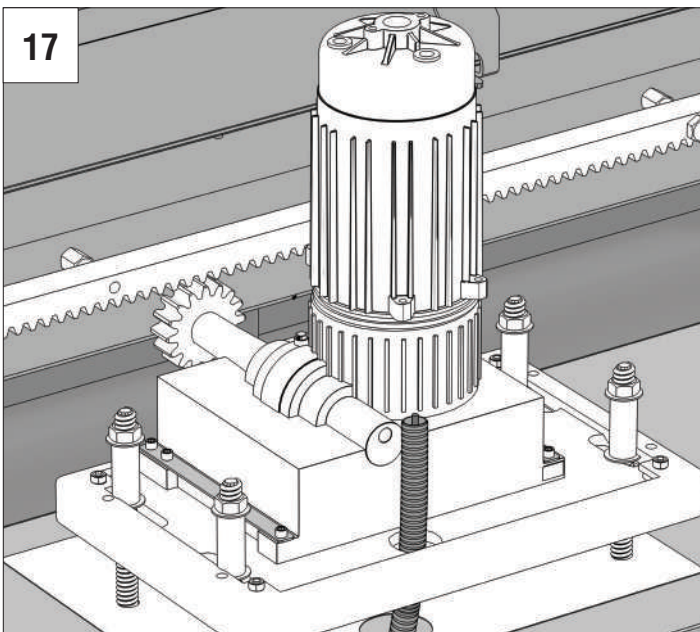
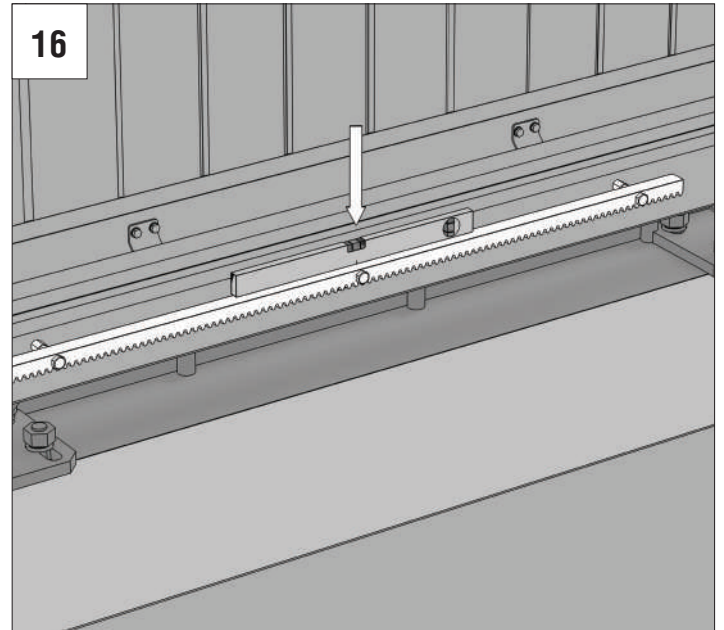
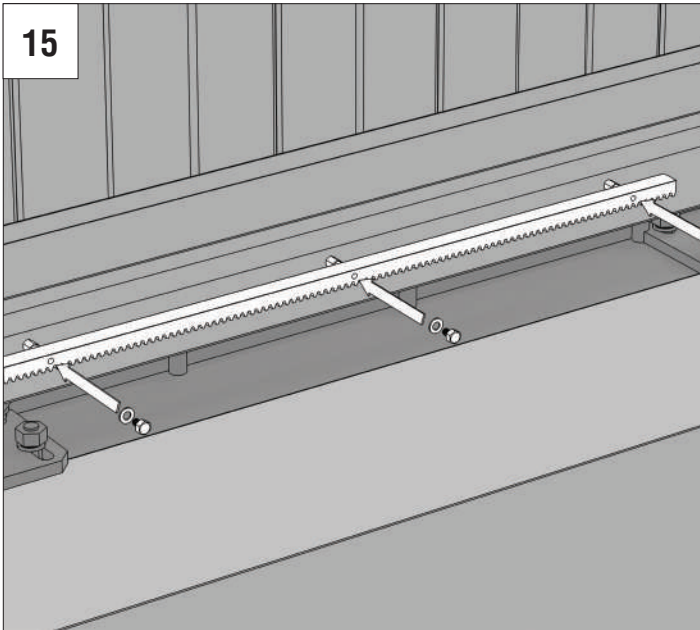
**УСТАНОВКА / INSTALLATION**



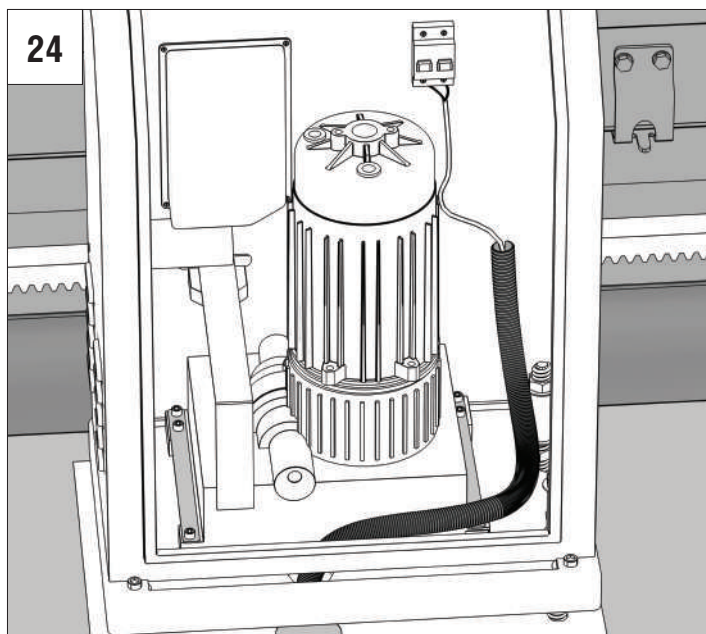
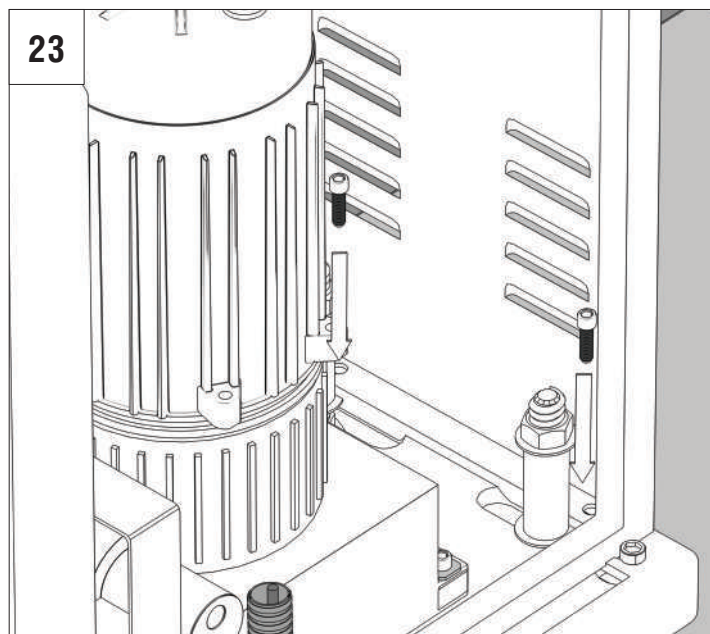
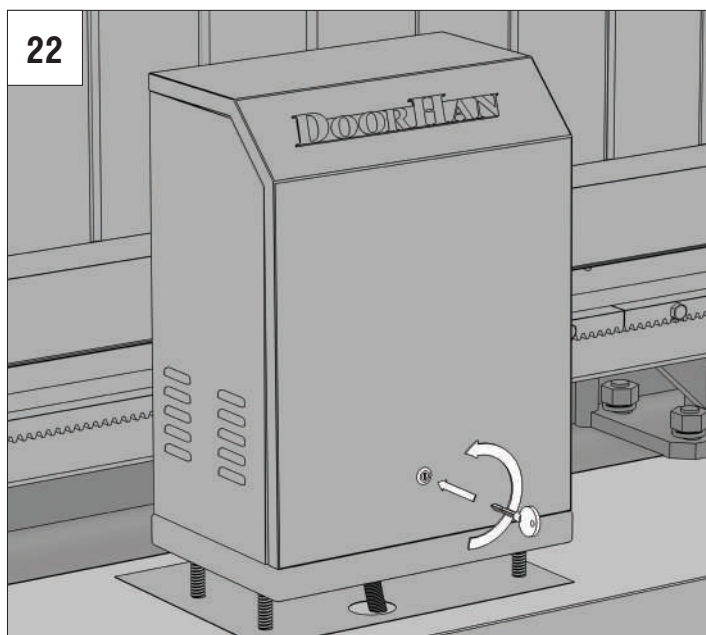
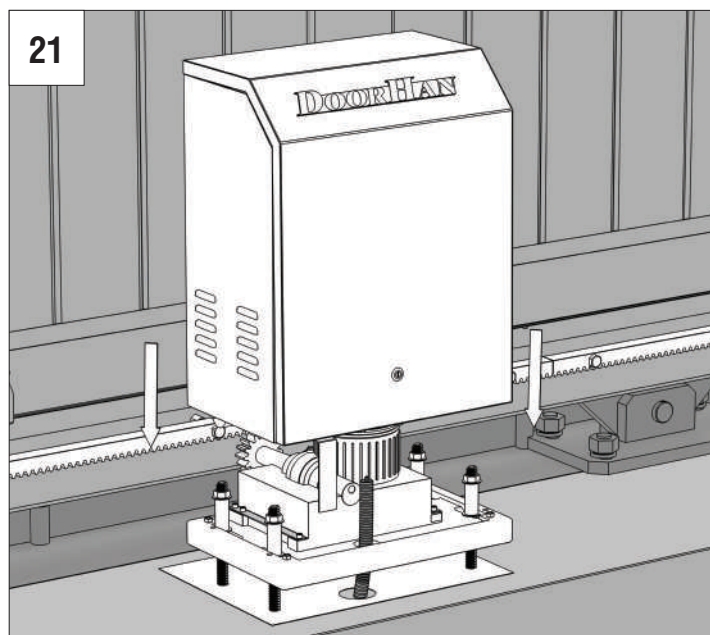




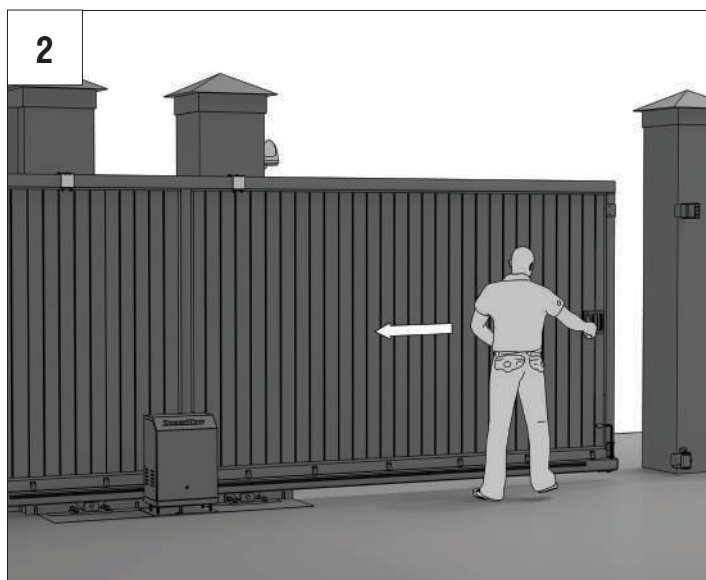
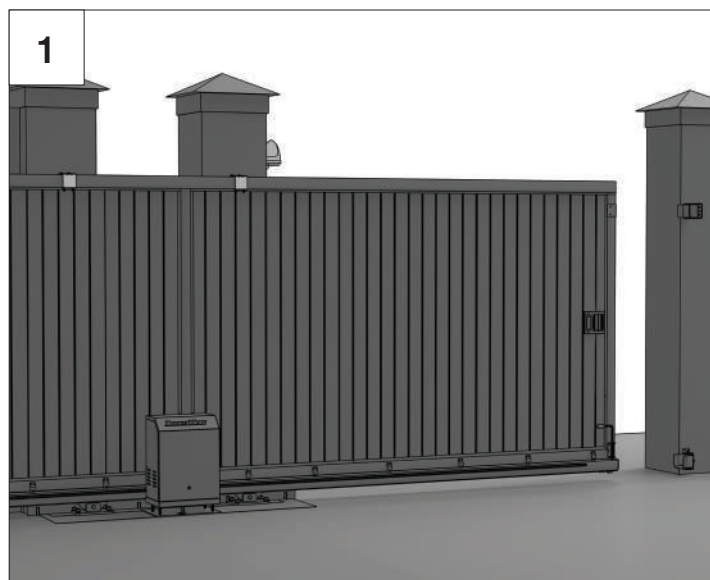


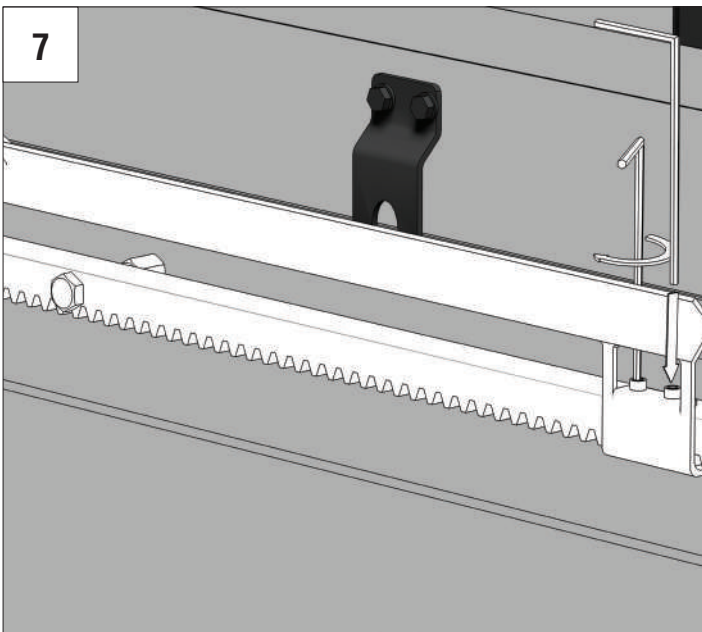
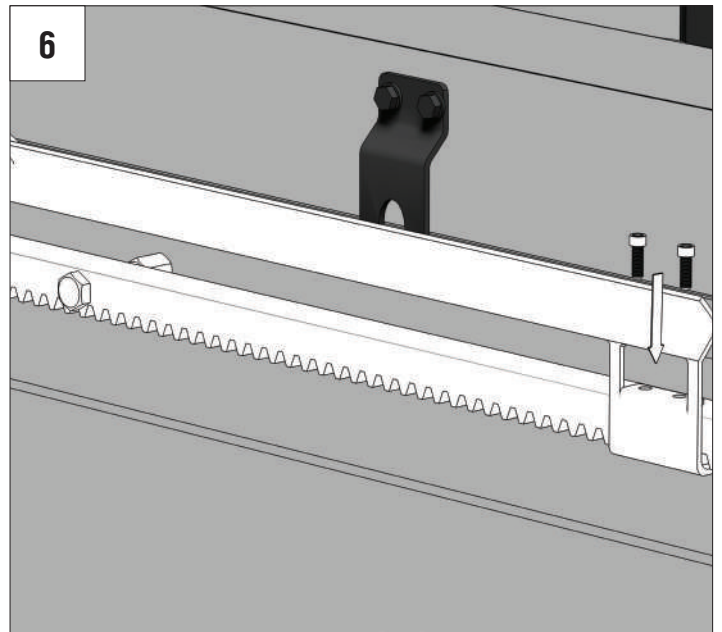
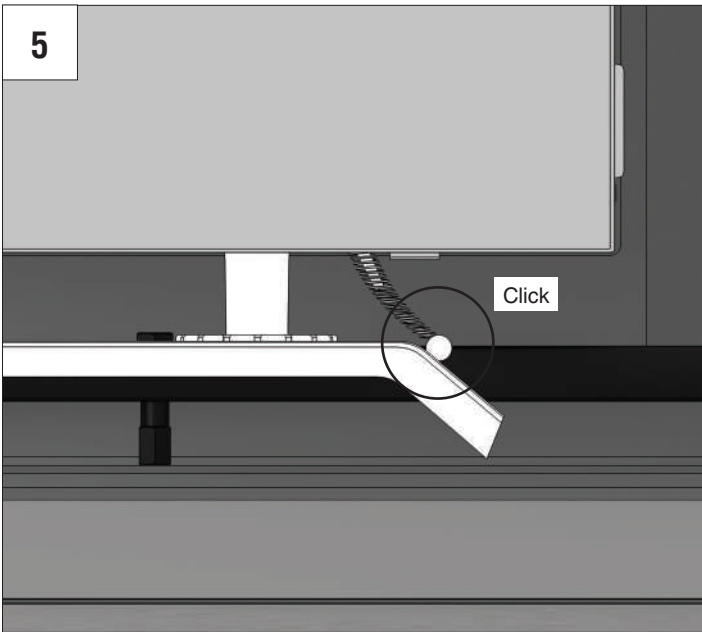
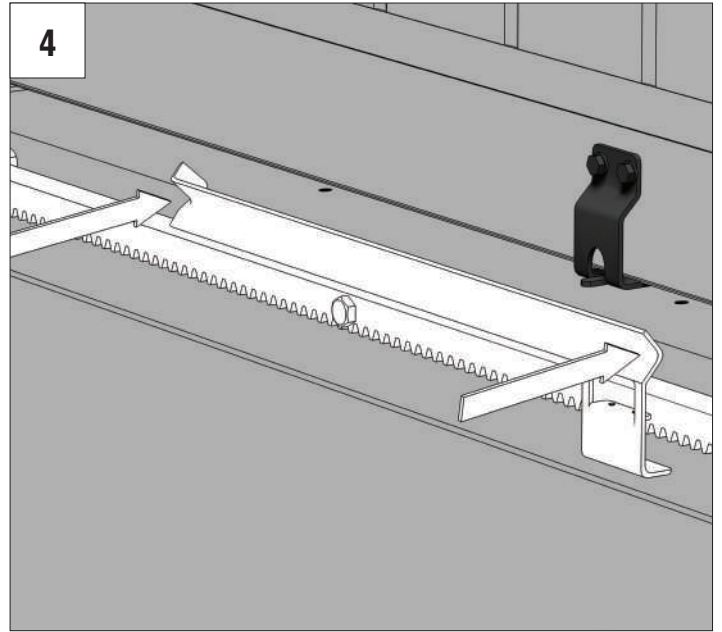
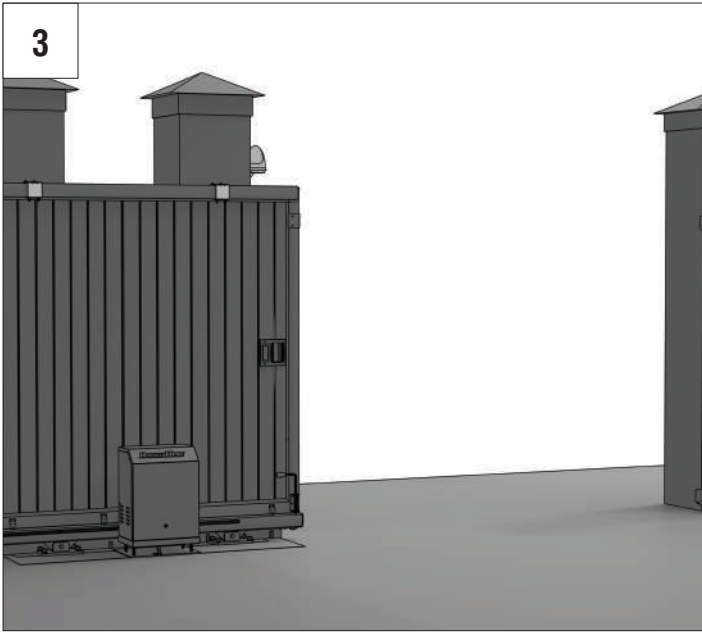






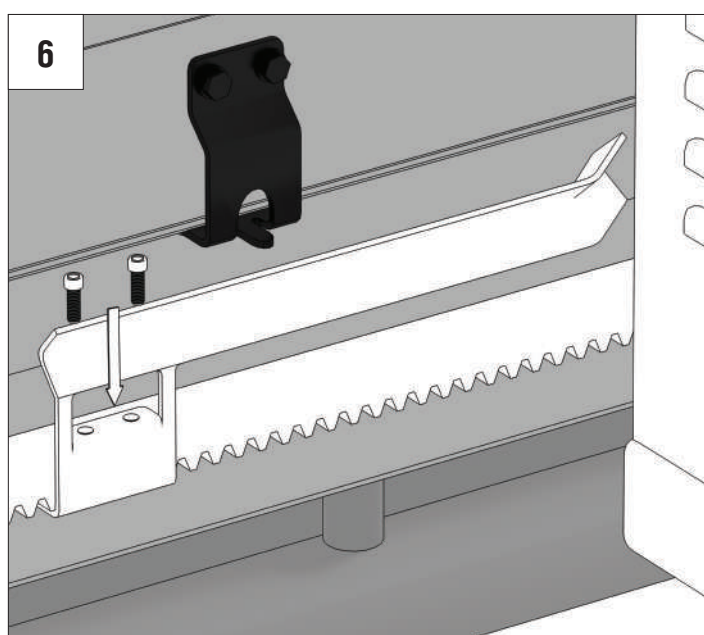
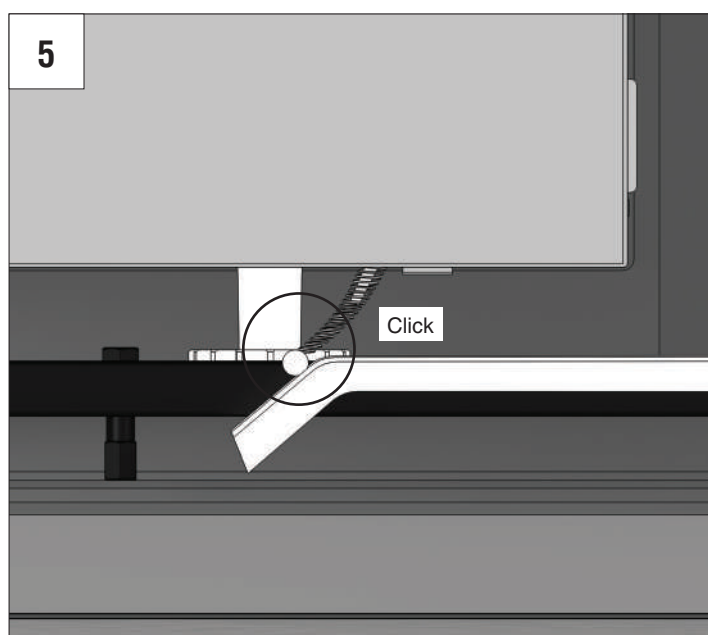
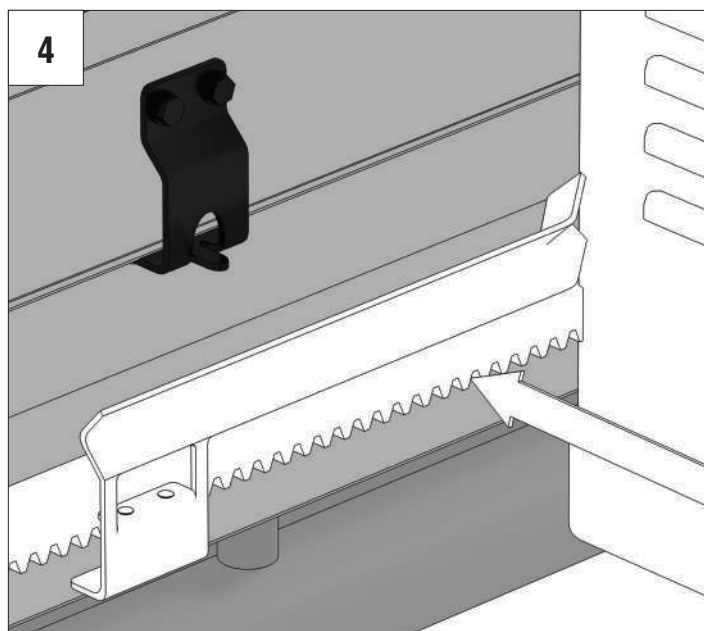
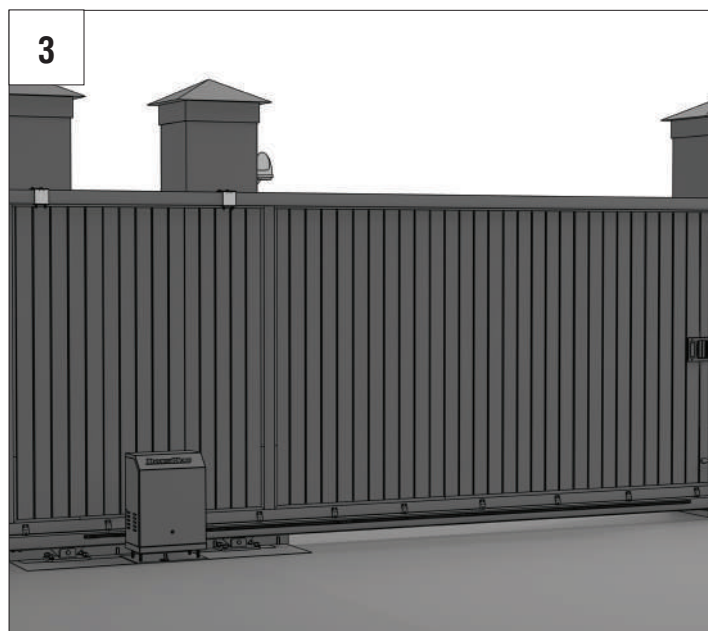
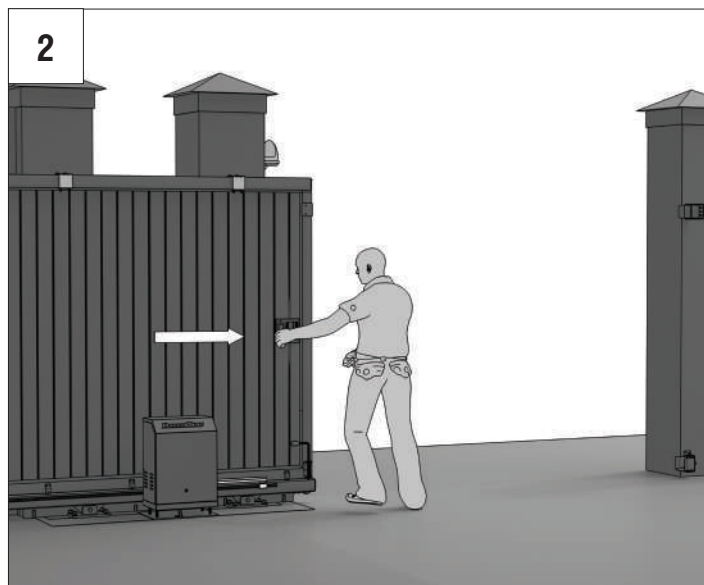
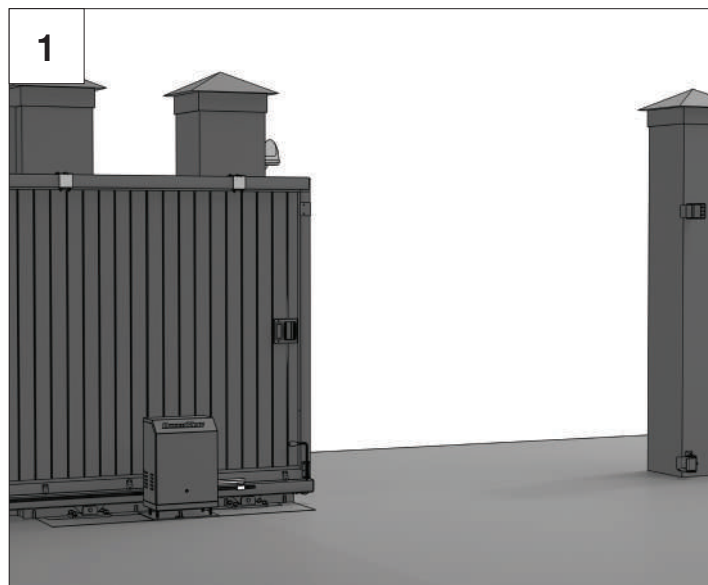
**УСТАНОВКА КОНЦЕВЫХ ВЫКЛЮЧАТЕЛЕЙ НА ОТКРЫТИЕ / INSTALLATION OF END SWITCHES FOR OPENING**

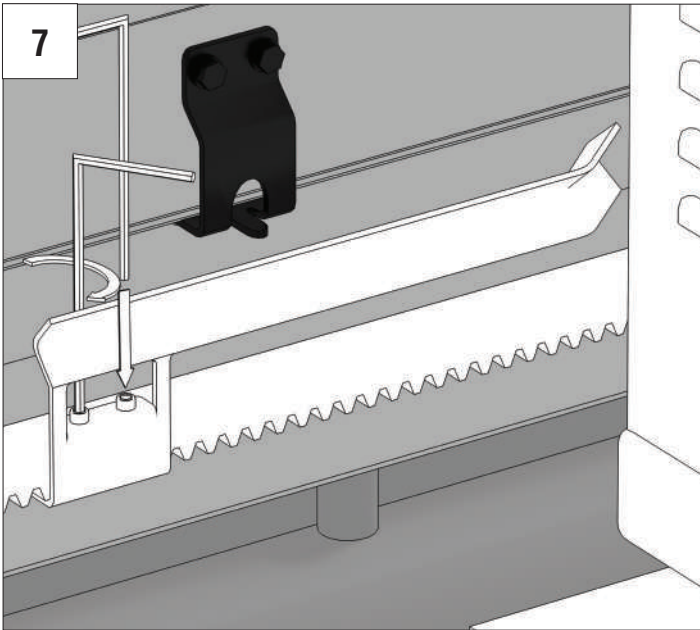




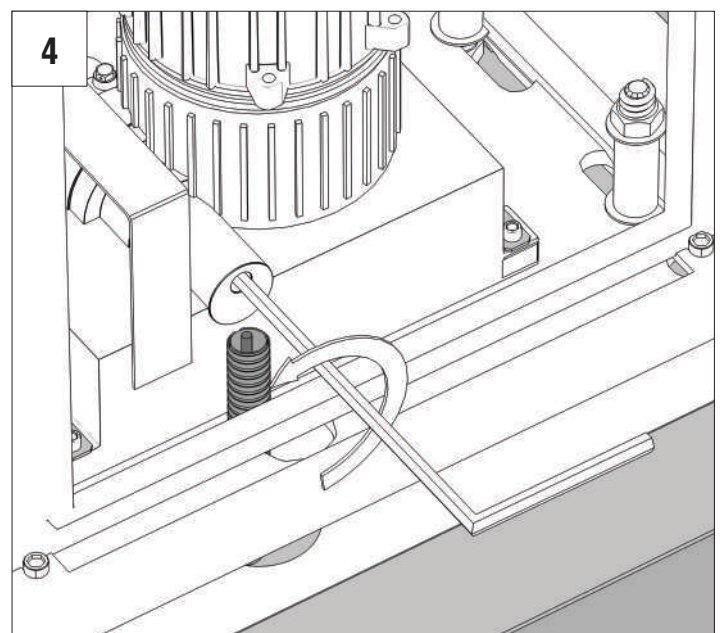
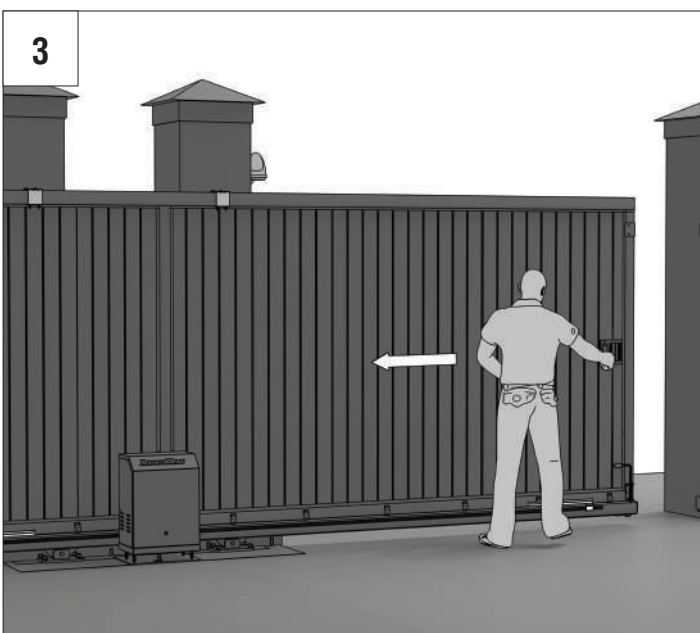
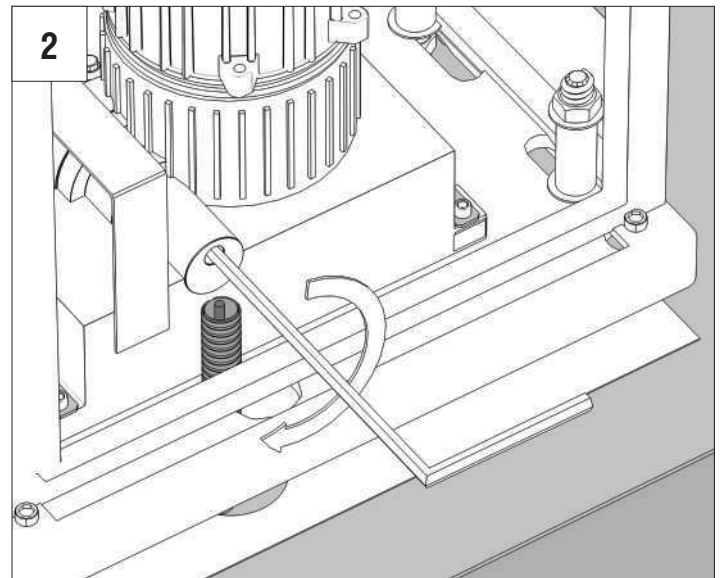
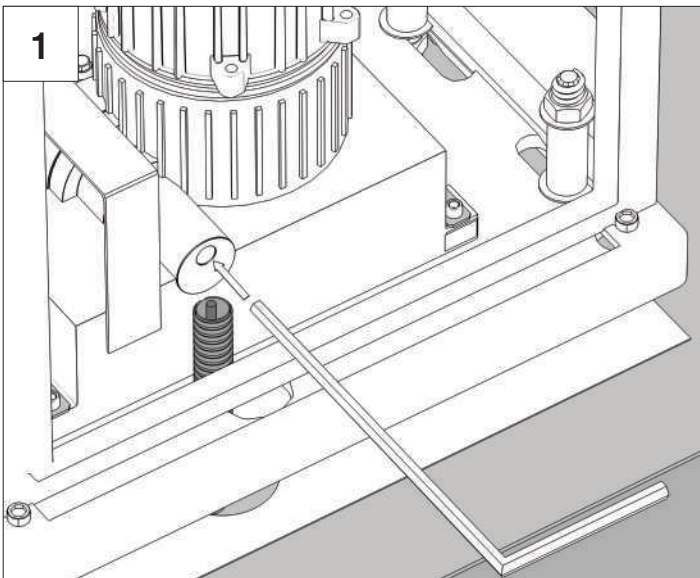


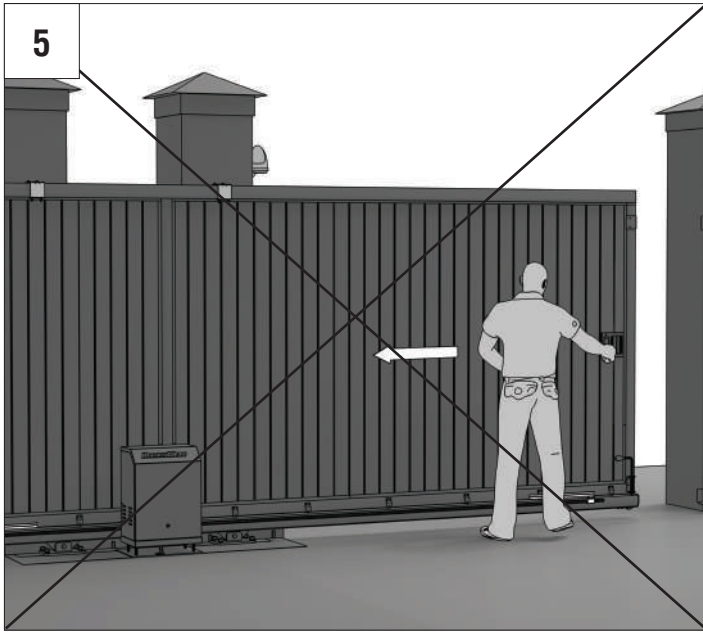
УСТАНОВКА КОНЦЕВЫХ ВЫКЛЮЧАТЕЛЕЙ НА ЗАКРЫТИЕ / INSTALLATION OF END SWITCHES FOR CLOSING





**РАБОТА РАСЦЕПИТЕЛЯ / RELEASE MECHANISM OPERATION**







# *DOORHAN*<sup>®</sup>

Компания DoorHan благодарит вас за приобретение нашей продукции. Мы надеемся, что вы останетесь довольны качеством данного изделия.

По вопросам приобретения, дистрибьюции и технического обслуживания обращайтесь в офисы региональных представителей или центральный офис компании по адресу:

Россия, 143002, Московская обл.,  
Одинцовский р-н, с. Акулово, ул. Новая, д. 120  
Тел.: +7 495 933-24-00  
E-mail: [Info@doorhan.ru](mailto:Info@doorhan.ru)  
[www.doorhan.ru](http://www.doorhan.ru)

The DoorHan Company thanks you for purchasing the product. We hope that you will be satisfied with its quality.

On the acquisition, distribution and maintenance please contact offices of our regional representatives or the central office at:

Kadan, 43201, Czech Republic  
Telephone: +420 474 319 111  
E-mail: [europa@doorhan.com](mailto:europa@doorhan.com)  
[www.doorhan.cz](http://www.doorhan.cz)